



**GRAZIADIO & C.** S.P.A.

**GLS 25-40-63 A**

Condotti di illuminazione - Lighting busbar

**CONDOTTI SBARRE / BUSBARS**

# GLS

## 25-40-63 A



### INDICE / INDEX

Elementi rettilinei • Straight elements .....	p. 4
Alimentazione di testata • Feed unit .....	p. 6
Chiusura di testata • End cap .....	p. 6
Alimentazione intermedia • Center feed box .....	p. 7
Elemento flessibile • Flexible element .....	p. 7
Spine di derivazione 10/16 A • Tap off boxes 10/16 A .....	p. 8
Accessori di ricambio • Spare parts .....	p.10
Cassetta di derivazione 32 A • Tap off box 32 A .....	p. 11
Staffa • Fixing hanger for cabletray .....	p.12
Ganci • Hooks .....	p.12
Data sheet GLS .....	p.13
Staffaggio linee • Hanging of lines .....	p.14
Capitolato tecnico • Specification texts .....	p.17
Dichiarazione di conformità e certificazioni • Conformity declaration .....	p.18
Condizioni generali di vendita • General conditions of sale .....	p.20

# Condotti di illuminazione

## Lighting busbar



### VANTAGGI / ADVANTAGES

- resistenza alla corrosione / corrosion resistant
- veloce e facile da montare / easy and fast to install
- dimensioni minime / minimal dimensions
- leggerezza / lightweight
- derivazioni solo in fronte / tap off outlets only in front
- riutilizzabile e riciclabile / reusable and recyclable

### CARATTERISTICHE TECNICHE

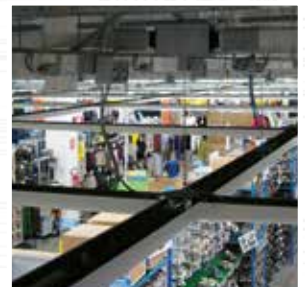
### MAIN TECHNICAL FEATURES

- Involucro esterno in alluminio
- Conduttori in rame ETP 99,9
- Elementi rettilinei di 3 metri standard
- Esecuzioni 2, 4, 2+2, 6 e 8 poli
- Setto separatore emergenza 2+2, 6 e 8 poli
- Giunzione ad innesto rapido
- Spine di derivazione "imperdibili"
- Prese di derivazione fino a 0,5 m
- Possibilità di trasporto segnale DALI
- Nessun declassamento fino a 41°C
- Frequenza: 50/60 Hz
- Tensione isolamento: 1000 V
- Tensione di esercizio: 230/400 V
- Aluminium external housing
- Copper conductors ETP 99,9
- Standard 3 metre lengths
- Available in 2, 4, 2+2, 6, 8 pole
- Emergency divisor for 2+2, 6, 8 pole
- Fast jointing system
- Tap offs screw in place securely
- Plug-in points up to 0,5 m
- Possible to use with DALI signal
- No derating up to 41°C
- Frequency: 50/60 Hz
- Insulation voltage: 1000 V
- Operational voltage: 230/400 V



**IP55**

Certificato secondo: / Certified with:  
CEI EN 61439-1/6  
IEC 61439-1/6  
CEI EN 60529



DALI è l'acronimo di Digital Addressable Lighting Interface. È un sistema digitale che consente il controllo di singoli apparecchi di illuminazione, conforme alla normativa tecnica CEI EN 62386.

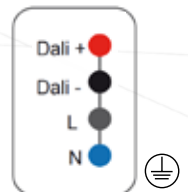
Il segnale DALI può essere veicolato utilizzando due dei conduttori normalmente utilizzati per il trasporto di potenza elettrica. È possibile derivare potenza e segnale DALI utilizzando una singola spina. Inoltre, il segnale Dali permette un controllo centralizzato.

Lunghezza consigliata DALI: 150 m  
Tensione tipica: 16 V (9,5 V - 22,5 V)  
Corrente: 250 mA max  
Velocità trasmissione dati: 1200 Baud

DALI is the acronym for Digital Addressable Lighting interface. It is a digital system that allows the control of individual lighting fixtures, complies with the CEI EN 62386 technical standard.

The DALI signal can be conveyed using two of the conductors normally used for the transport of electric power. DALI power and signal can be derived using a single plug. Also, the signal Dali allows for centralized control.

Recommended DALI length: 150 m  
Typical voltage: 16 V (9,5 V - 22,5 V)  
Current: 250 mA max  
Data transfer rate: 1200 Baud



# ELEMENTI RETTILINEI • STRAIGHT ELEMENTS



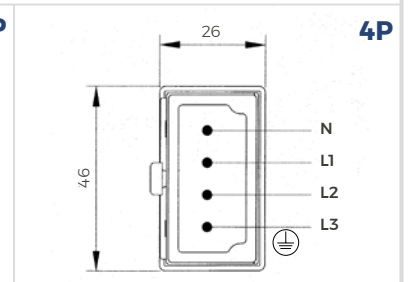
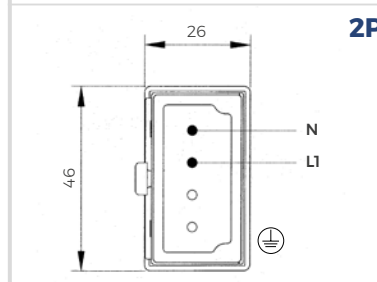
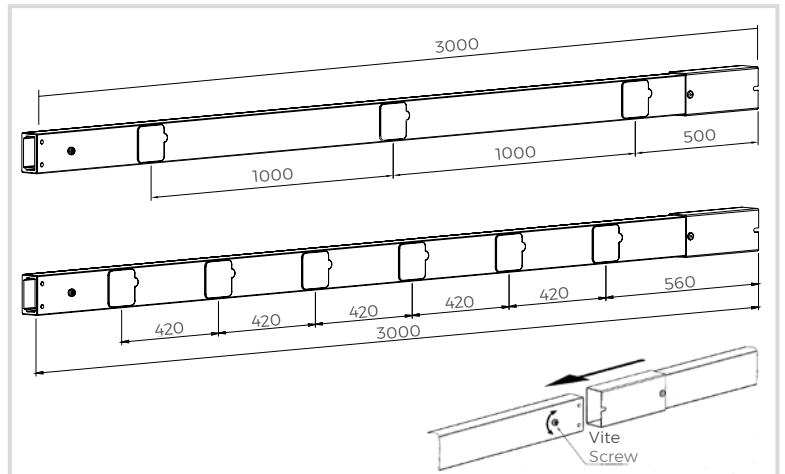
	25 A		40 A		N° derivazioni Tap off points
	Codice Code	kg	Codice Code	kg	
2P	GLS2532	1,59	GLS4032	1,71	3
2P	GLS25325	1,65	GLS40325	1,74	6
4P	GLS2534	1,77	GLS4034	1,89	3
4P	GLS25345	1,83	GLS40345	1,92	6

## OPZIONI/OPTIONS

COP V: Involucro verniciato (RAL da comunicare)/Painted housing (RAL to communicate).

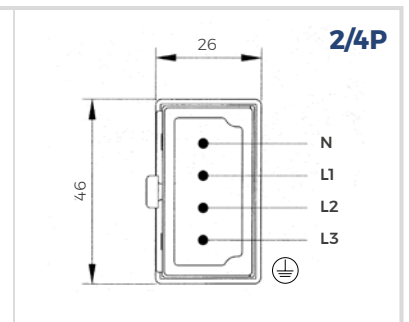
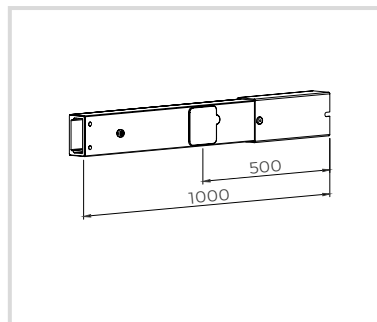
COP N: Involucro anodizzato/Anodized housing.

Il giunto ad innesto rapido è premontato in ogni elemento.  
The fast mounting joint is pre-installed in every length.



	25 / 40 A		N° derivazioni Tap off points
	Codice Code	kg	
2P / 4P	GLS4014	0,69	1

Il giunto ad innesto rapido è premontato in ogni elemento.  
The fast mounting joint is pre-installed in every length.



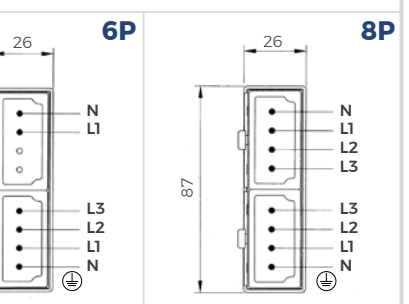
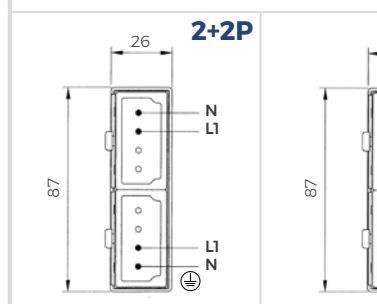
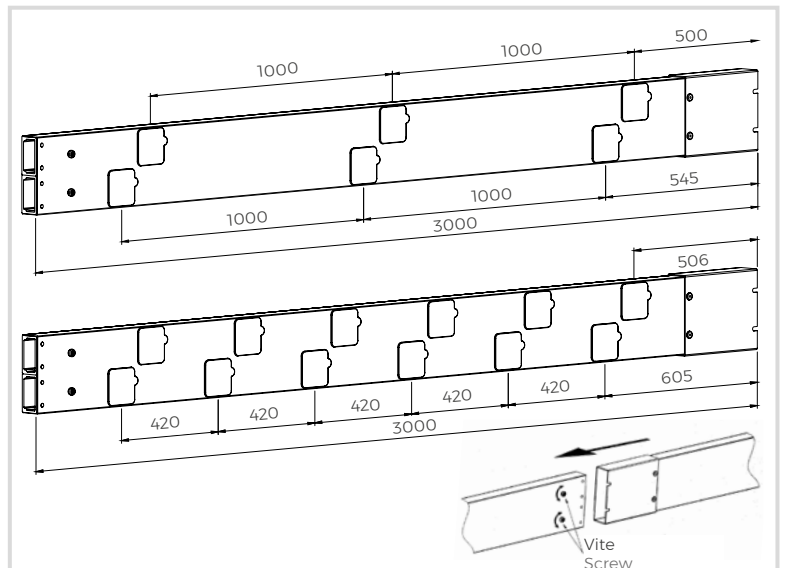
	25 A		40 A		N° derivazioni Tap off points
	Codice Code	kg	Codice Code	kg	
2+2P	GLS253D	2,70	GLS403D	2,88	3+3
2+2P	GLS253D5	2,78	GLS403D5	2,96	6+6
6P	GLS2536	2,82	GLS4036	3,12	3+3
6P	GLS25365	2,94	GLS40365	3,24	6+6
8P	GLS2538	2,94	GLS4038	3,36	3+3
8P	GLS25385	3,06	GLS40385	3,48	6+6

## OPZIONI/OPTIONS

COP V: Involucro verniciato (RAL da comunicare)/Painted housing (RAL to communicate).

COP N: Involucro anodizzato/Anodized housing.

Il giunto ad innesto rapido è premontato in ogni elemento.  
The fast mounting joint is pre-installed in every length.

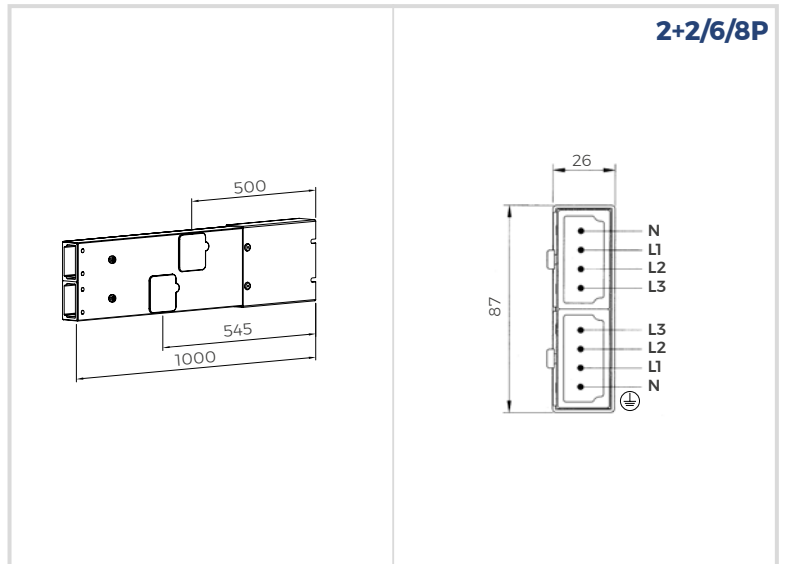


# ELEMENTI RETTILINEI • STRAIGHT ELEMENTS



		25 / 40 A		
		Codice Code	kg	N° derivazioni Tap off points
25/40 A	2+2P 6P 8P	GLS4018	1,12	1+1

Il giunto ad innesto rapido è premontato in ogni elemento.  
The fast mounting joint is pre-installed in every lenght.



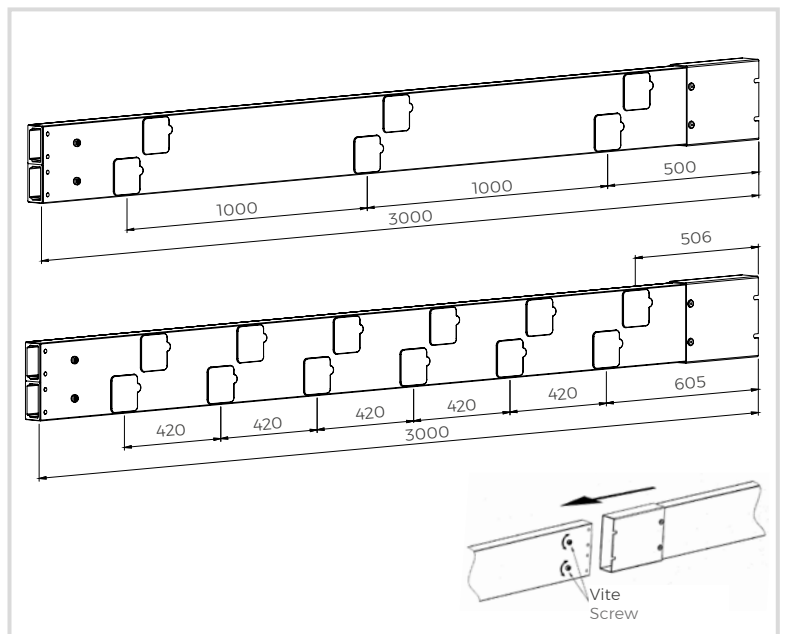
		63 A		
		Codice Code	kg	N° derivazioni Tap off points
4P		GLS6334	3,36	3
4P		GLS63345	3,48	6

### OPZIONI/OPTIONS

COP V: Involucro verniciato (RAL da comunicare)/Painted housing (RAL to communicate).

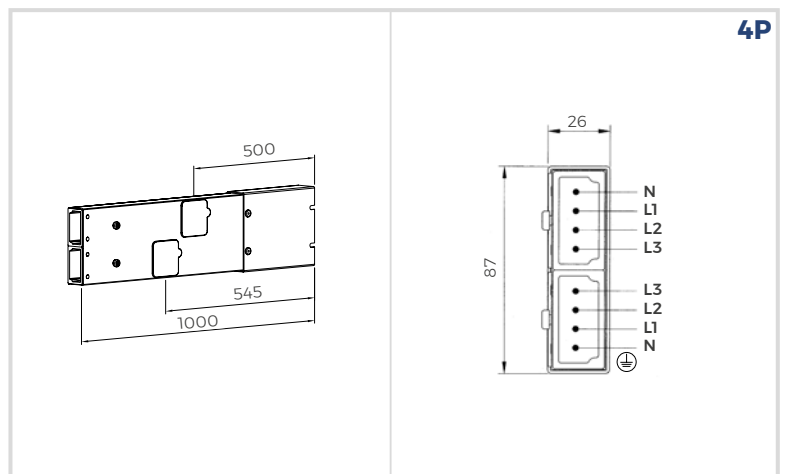
COP N: Involucro anodizzato./Anodized housing.

Il giunto ad innesto rapido è premontato in ogni elemento.  
The fast mounting joint is pre-installed in every lenght.

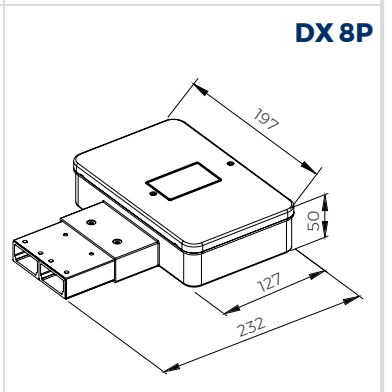
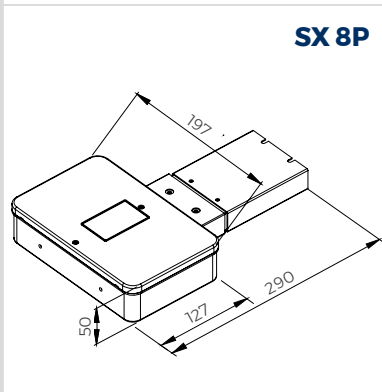
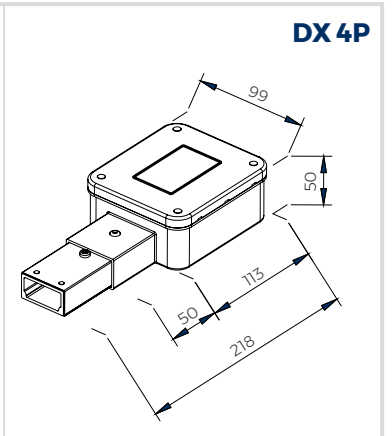
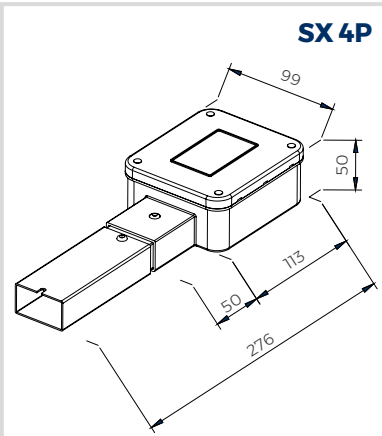
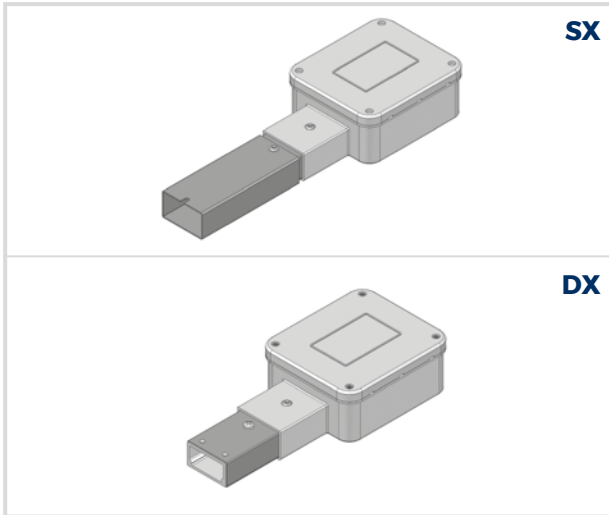


		63 A		
		Codice Code	kg	N° derivazioni Tap off points
4P		GLS6314	1,12	1

Il giunto ad innesto rapido è premontato in ogni elemento.  
The fast mounting joint is pre-installed in every lenght.

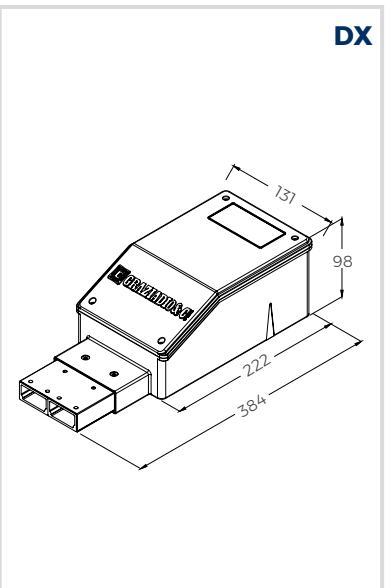
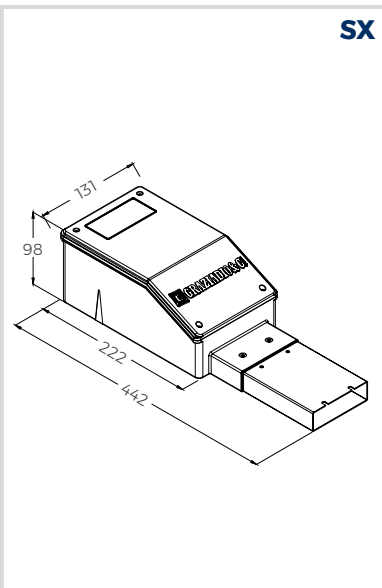
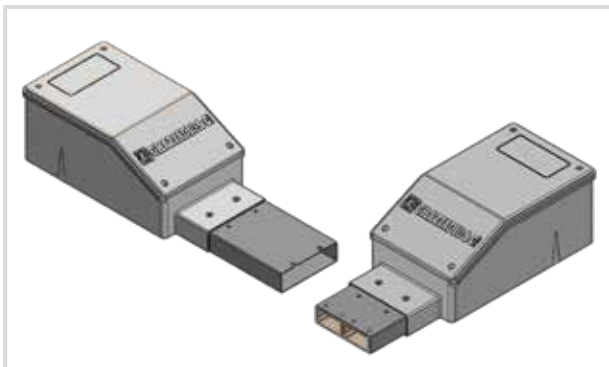


# ALIMENTAZIONE DI TESTATA 25 / 40 A · FEED UNIT 25 / 40 A



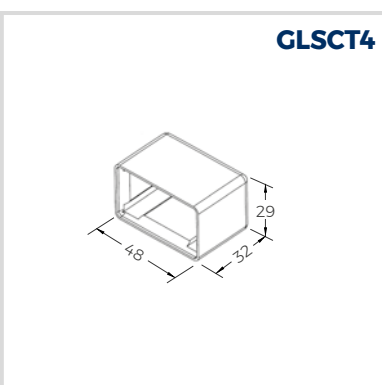
	25 / 40 A	
	Codice/Code <b>SX / LH</b>	Codice/Code <b>DX / RH</b>
2/4P	GLSATS4	GLSATD4
Foro passaggio cavi Cables entrance	∅ 30mm	∅ 30mm
Sezione massima cavo Max cable cross section	16 mm <sup>2</sup>	16 mm <sup>2</sup>
Peso / Weight	0,31 kg	0,25 kg
2+2/6/8P	GLSATS8	GLSATD8
Foro passaggio cavi Cables entrance	∅ 30x2 mm	∅ 30x2 mm
Peso/Weight	0,65 kg	0,51 kg

# ALIMENTAZIONE DI TESTATA 63 A · FEED UNIT 63 A



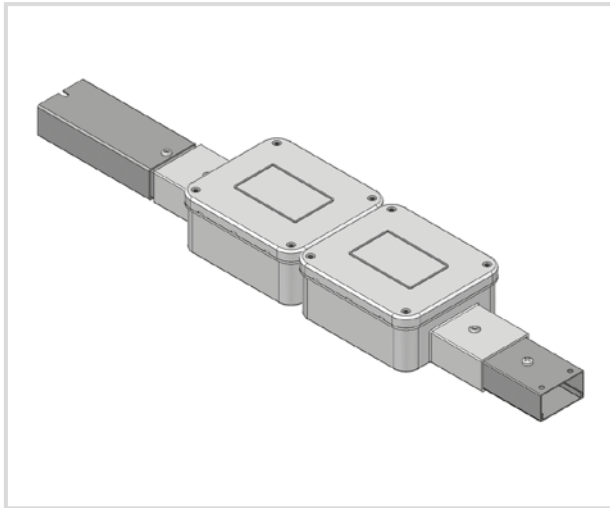
	63 A	
	Codice/Code <b>SX / LH</b>	Codice/Code <b>DX / RH</b>
4P	GLSATS63	GLSATD63
Foro passaggio cavi Cables entrance	∅ 55 mm	∅ 55 mm
Sezione massima cavo Max cable cross section	25 mm <sup>2</sup>	25 mm <sup>2</sup>
Peso / Weight	0,75 kg	0,65 kg

# CHIUSURA DI TESTATA · END CAP

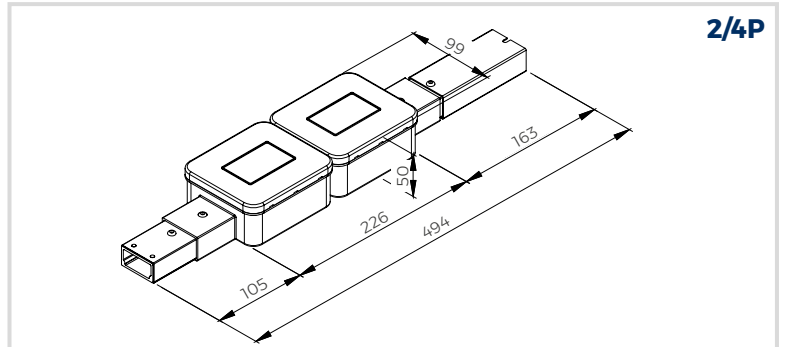


		Codice/Code	kg
25/40 A	2P	GLSCT4	0,02
	4P		
	2+2P 6P 8P	GLSCT8	0,03
63 A	4P	GLSCT8	0,03

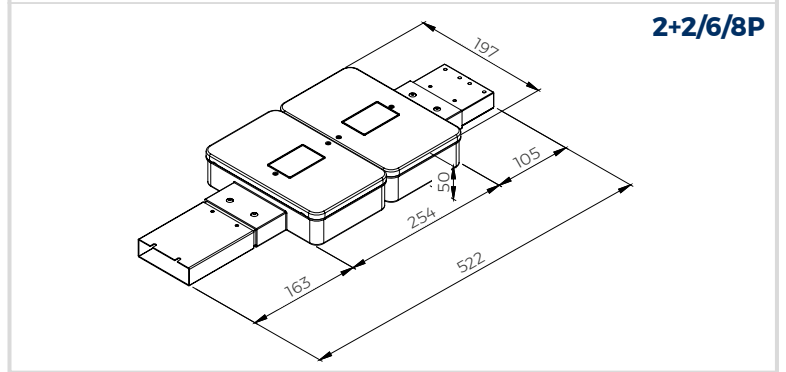
# ALIMENTAZIONE INTERMEDIA 25 / 40 A · CENTER FEED BOX 25 / 40 A



		25 A / 40 A	
		Codice/Code	Codice/Code
		<b>GLSAI4</b>	<b>GLSAI8</b>
Tipo / Type		2/4P	2+2/6/8P
Foro passaggio cavi / Cables entrance		∅ 30mm	∅ 30mm
Sezione massima cavo / Max cable cross section		16 mm <sup>2</sup>	16 mm <sup>2</sup>
Peso / Weight		0,8 kg	1,2 kg

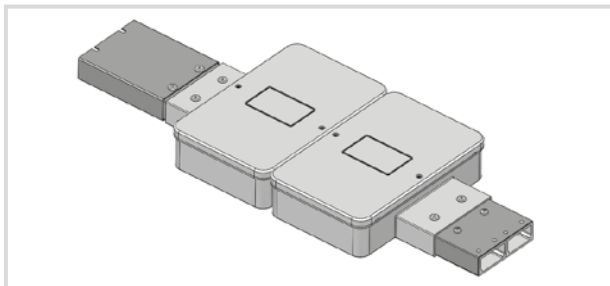


2/4P

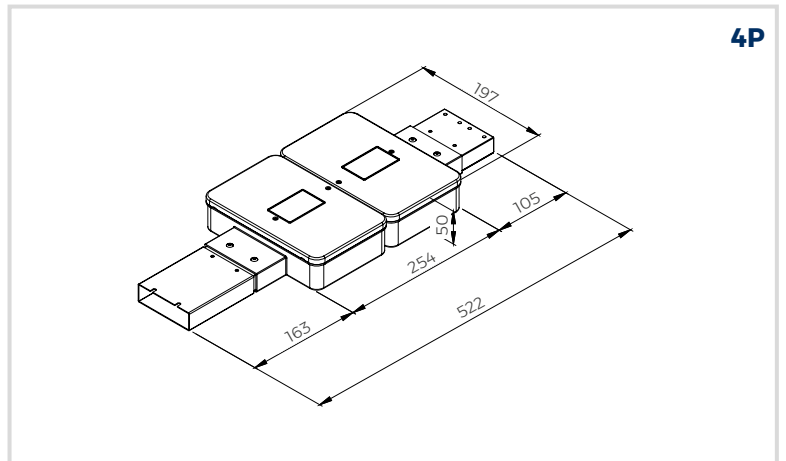


2+2/6/8P

# ALIMENTAZIONE INTERMEDIA 63 A · CENTER FEED BOX 63 A

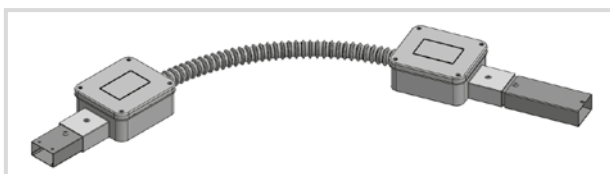


		63 A	
		Codice/Code	
		<b>GLSAI63</b>	
Tipo / Type		4P	
Foro passaggio cavi / Cables entrance		∅ 35mm	
Sezione massima cavo / Max cable cross section		16 mm <sup>2</sup>	
Peso / Weight		3,3 kg	



4P

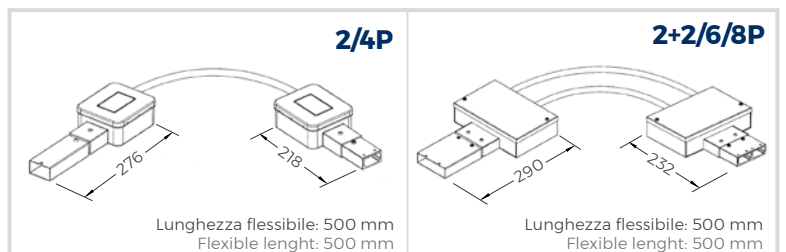
# ELEMENTO FLESSIBILE PER ANGOLI · ELBOW FLEXIBLE ELEMENT



ELEMENTO FLESSIBILE PER ANGOLI FLEXIBLE ELEMENT FOR ELBOWS			
		Codice/Code	kg
25/40 A	2P	GLSFX4	0,9
	4P		
	2+2P		
63 A	6P	GLSFX8	2,5
	8P		
	4P		

ELEMENTO A "T" FLESSIBILE · FLEXIBLE "T" ELEMENT			
		Codice/Code	
25/40 A	2P	GLSFX4T	
	4P		
	2+2P		
63 A	6P	GLSFX8T	
	8P		
	4P		

Su richiesta è disponibile il flessibile di lunghezza maggiore di 500 mm - cod. GLSFX-xxxx. / On request is available the flexible with length longer than 500 mm - cod. GLSFX-xxxx.

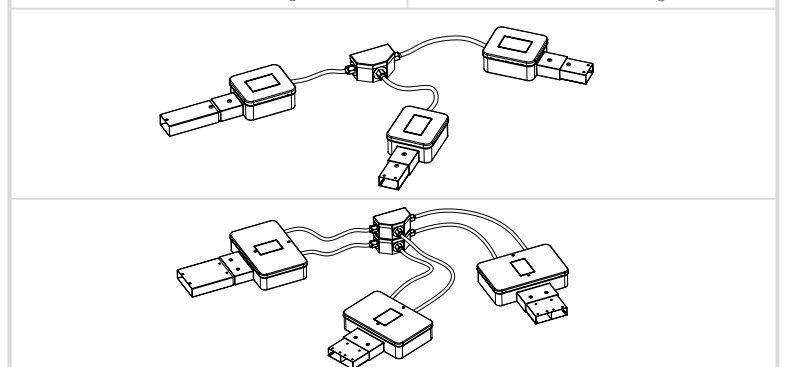


2/4P

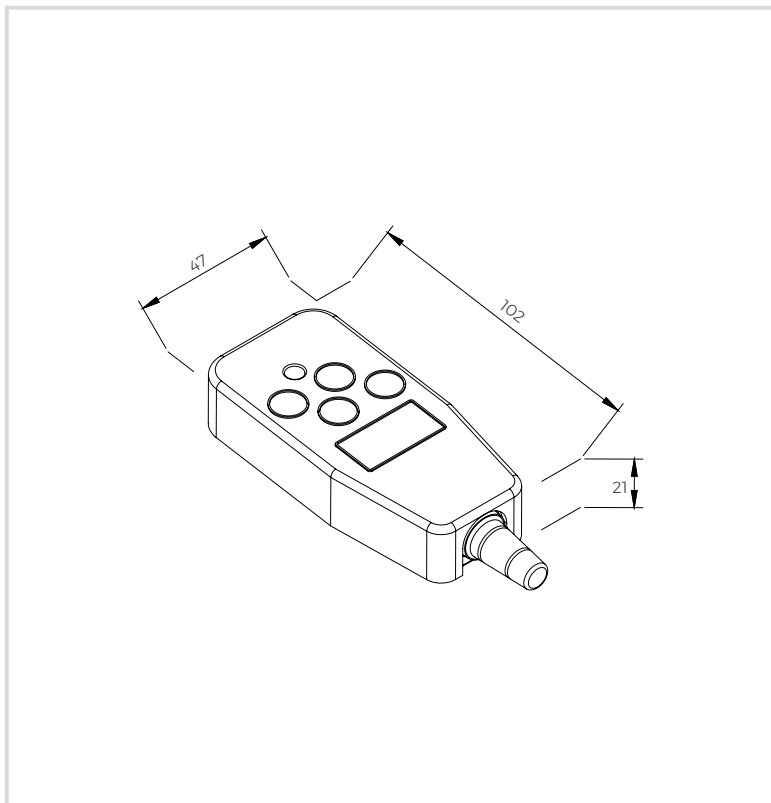
2+2/6/8P

Lunghezza flessibile: 500 mm  
Flexible length: 500 mm

Lunghezza flessibile: 500 mm  
Flexible length: 500 mm



## SPINE DI DERIVAZIONE A SELEZIONE DI FASE 10 A TAP OFF BOXES 10 A WITH PHASE SELECTION

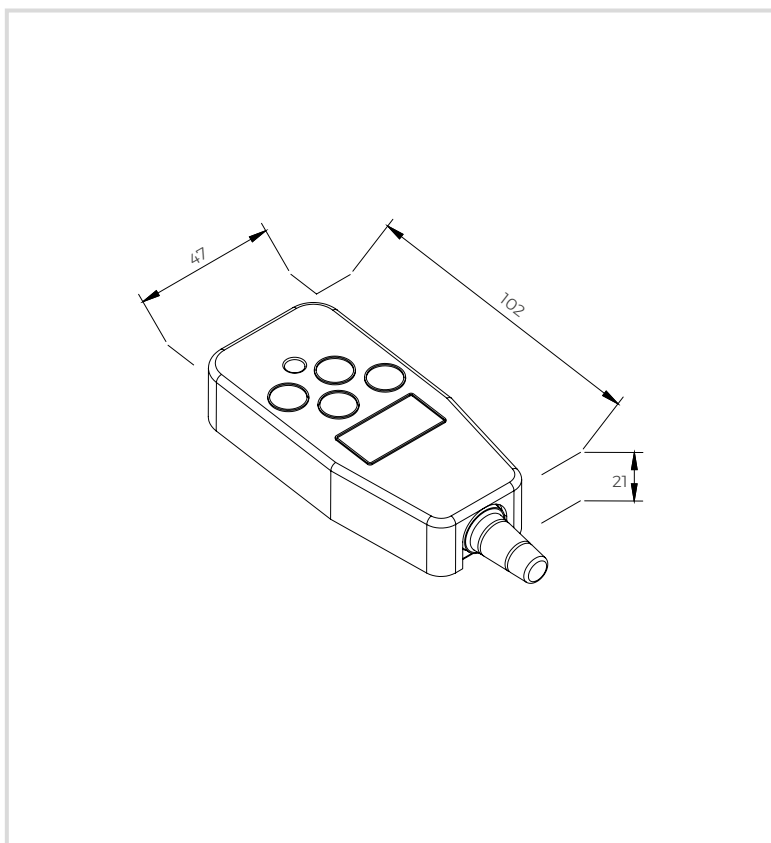


A SELEZIONE DI FASE · WITH PHASE SELECTION				
Codice/Code	GLS10LN	GLS10LNE	GLS10L4	GLS10L4E
Esecuzione Execution	2P+PE	2P+PE	4P+PE	4P+PE
Materiale spina Tap off material	Plastica Plastic	Plastica Plastic	Plastica Plastic	Plastica Plastic
Conduttore Conductor	Cu	Cu	Cu	Cu
Portata Rating	10 A	10 A	10 A	10 A
Ue	230/400 V	230/400 V	230/400 V	230/400 V
Sezione massima cavo Max cable section	2,5 mm <sup>2</sup>	2,5 mm <sup>2</sup>	2,5 mm <sup>2</sup>	2,5 mm <sup>2</sup>
Foro ingresso cavi max Max. entrance cable	ø 13 mm	ø 13 mm	ø 13 mm	ø 13 mm
Base portafusibile Fuse base type	Non inclusa Not included	Non inclusa Not included	Non inclusa Not included	Non inclusa Not included
Peso (kg) Weight (kg)	0,06	0,06	0,07	0,07
Colore Color	Grigio Grey	Rosso Red	Grigio Grey	Rosso Red

Installazione facilitata con vite imperdibile ed impossibilità inversione fasi. / Easy installation with screw in place securely and impossible to reverse the phases. La spina è utilizzabile su tutte le linee. / The tap off box could be used on all the lines.

Disponibili su richiesta spine colorate. Lotto minimo per colore: 500 pz. / Available on request coloured tap off boxes. Minimum lot: 500 pcs / each color.

## SPINE DI DERIVAZIONE A SELEZIONE DI FASE 16 A TAP OFF BOXES 16 A WITH PHASE SELECTION



A SELEZIONE DI FASE · WITH PHASE SELECTION				
Codice/Code	GLS16LN	GLS16LNE	GLS16L4	GLS16L4E
Esecuzione Execution	2P+PE	2P+PE	4P+PE	4P+PE
Materiale spina Tap off material	Plastica Plastic	Plastica Plastic	Plastica Plastic	Plastica Plastic
Conduttore Conductor	Cu	Cu	Cu	Cu
Portata Rating	16 A	16 A	16 A	16 A
Ue	230/400 V	230/400 V	230/400 V	230/400 V
Sezione massima cavo Max cable section	2,5 mm <sup>2</sup>	2,5 mm <sup>2</sup>	2,5 mm <sup>2</sup>	2,5 mm <sup>2</sup>
Foro ingresso cavi max Max. entrance cable	ø 13 mm	ø 13 mm	ø 13 mm	ø 13 mm
Base portafusibile Fuse base type	Non inclusa Not included	Non inclusa Not included	Non inclusa Not included	Non inclusa Not included
Peso (kg) Weight (kg)	0,06	0,06	0,07	0,07
Colore Color	Grigio Grey	Rosso Red	Grigio Grey	Rosso Red

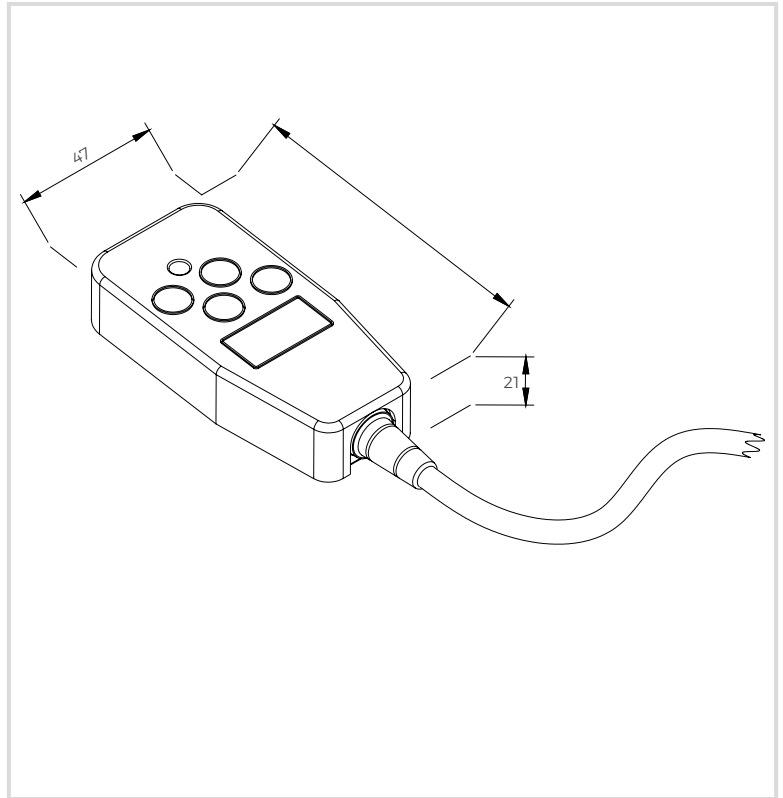
Installazione facilitata con vite imperdibile ed impossibilità inversione fasi. / Easy installation with screw in place securely and impossible to reverse the phases. La spina è utilizzabile su tutte le linee. / The tap off box could be used on all the lines.

Disponibili su richiesta spine colorate. Lotto minimo per colore: 500 pz. / Available on request coloured tap off boxes. Minimum lot: 500 pcs / each color.





## SPINE DI DERIVAZIONE CON CAVO A SELEZIONE DI FASE 10 A TAP OFF BOXES 10 A WITH CABLE WITH PHASE SELECTION

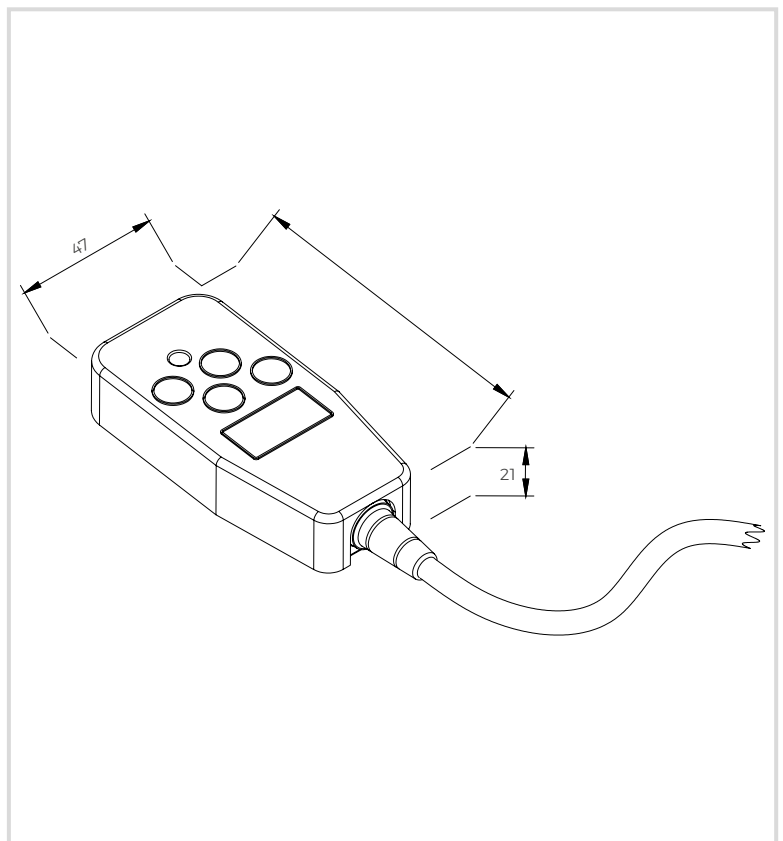


CON CAVO A SELEZIONE DI FASE · WITH CABLE WITH PHASE SELECTION				
Codice/Code	GLS10L1C★	GLS10L2C★	GLS10L3C★	GLS10L4C★
Esecuzione/Execution	L1-N	L2-N	L3-N	3P-N
Materiale spina Tap off material	Plastica Plastic	Plastica Plastic	Plastica Plastic	Plastica Plastic
Conduttore/Conductor	Cu	Cu	Cu	Cu
Portata/Rating	10 A	10 A	10 A	10 A
Ue	230/400 V	230/400 V	230/400 V	230/400 V
Sezione massima cavo Max cable section	2,5 mm <sup>2</sup>	2,5 mm <sup>2</sup>	2,5 mm <sup>2</sup>	2,5 mm <sup>2</sup>
Foro ingresso cavi max Max. entrance cable	ø 13 mm	ø 13 mm	ø 13 mm	ø 13 mm
Base portafusibile Fuse base type	Non inclusa Not included	Non inclusa Not included	Non inclusa Not included	Non inclusa Not included
Colore/Color	Grigio/Grey			
Lunghezza cavo (★) Cable length (★)	1 m < ★ < 10 m			
Cavo standard Standard cable	FROR 3G x 1,5		FROR 5G x 1,5	

Su richiesta cavo FG7OM1. Per la spine di colore rosso, aggiungere al fondo del codice la lettera "E" / On request cable FG7OM1. To have red color tap off, add at the end of the code the letter "E"

Installazione facilitata con vite imperdibile ed impossibilità inversione fasi. / Easy installation with screw in place securely and impossible to reverse the phases.  
La spina è utilizzabile su tutte le linee. / The tap off box could be used on all the lines.  
Disponibili su richiesta spine colorate. Lotto minimo per colore: 500 pz. / Available on request coloured tap off boxes. Minimum lot: 500 pcs / each color.

## SPINE DI DERIVAZIONE CON CAVO A SELEZIONE DI FASE 16 A TAP OFF BOXES 16 A WITH CABLE WITH PHASE SELECTION



CON CAVO A SELEZIONE DI FASE · WITH CABLE WITH PHASE SELECTION				
Codice/Code	GLS16L1C★	GLS16L2C★	GLS16L3C★	GLS16L4C★
Esecuzione/Execution	L1-N	L2-N	L3-N	3P-N
Materiale spina Tap off material	Plastica Plastic	Plastica Plastic	Plastica Plastic	Plastica Plastic
Conduttore/Conductor	Cu	Cu	Cu	Cu
Portata/Rating	16 A	16 A	16 A	16 A
Ue	230/400 V	230/400 V	230/400 V	230/400 V
Sezione massima cavo Max cable section	2,5 mm <sup>2</sup>	2,5 mm <sup>2</sup>	2,5 mm <sup>2</sup>	2,5 mm <sup>2</sup>
Foro ingresso cavi max Max. entrance cable	ø 13 mm	ø 13 mm	ø 13 mm	ø 13 mm
Base portafusibile Fuse base type	Non inclusa Not included	Non inclusa Not included	Non inclusa Not included	Non inclusa Not included
Colore/Color	Grigio/Grey			
Lunghezza cavo (★) Cable length (★)	1 m < ★ < 10 m			
Cavo standard Standard cable	FROR 3G x 1,5		FROR 5G x 1,5	

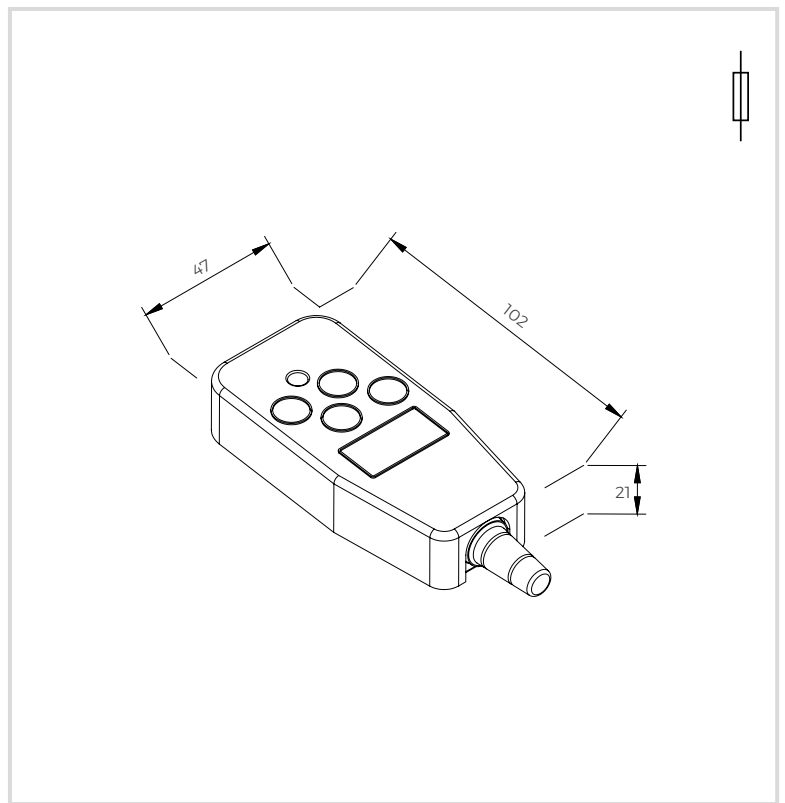
Su richiesta cavo FG7OM1. Per la spine di colore rosso, aggiungere al fondo del codice la lettera "E" / On request cable FG7OM1. To have red color tap off, add at the end of the code the letter "E"

Installazione facilitata con vite imperdibile ed impossibilità inversione fasi. / Easy installation with screw in place securely and impossible to reverse the phases.  
La spina è utilizzabile su tutte le linee. / The tap off box could be used on all the lines.  
Disponibili su richiesta spine colorate. Lotto minimo per colore: 500 pz. / Available on request coloured tap off boxes. Minimum lot: 500 pcs / each color.

## SPINE DI DERIVAZIONE A SELEZIONE DI FASE CON FUSIBILE 16 A TAP OFF BOX 16 A WITH PHASE SELECTION WITH FUSE



16 A A SELEZIONE DI FASE CON FUSIBILE · 16 A WITH PHASE SELECTION WITH FUSE				
Codice/Code	GLS16FN	GLS16FNE	GLS16F4	GLS16F4E
Esecuzione/Execution	2P+PE	2P+PE	4P+PE	4P+PE
Materiale spina Tap off material	Plastica Plastic	Plastica Plastic	Plastica Plastic	Plastica Plastic
Conduttore/Conductor	Cu	Cu	Cu	Cu
Portata/Rating	16 A	16 A	16 A	16 A
Ue	230/400 V	230/400 V	230/400 V	230/400 V
Sezione massima cavo Max cable section	2,5 mm <sup>2</sup>	2,5 mm <sup>2</sup>	2,5 mm <sup>2</sup>	2,5 mm <sup>2</sup>
Foro ingresso cavi max Max. entrance cable	ø 13 mm	ø 13 mm	ø 13 mm	ø 13 mm
Base portafusibile Fuse base type	5 x 20 - 6,3 A			
Peso (kg)/Weight (kg)	0,06	0,06	0,08	0,08
Colore/Color	Grigio/Grey	Rosso/Red	Grigio/Grey	Rosso/Red

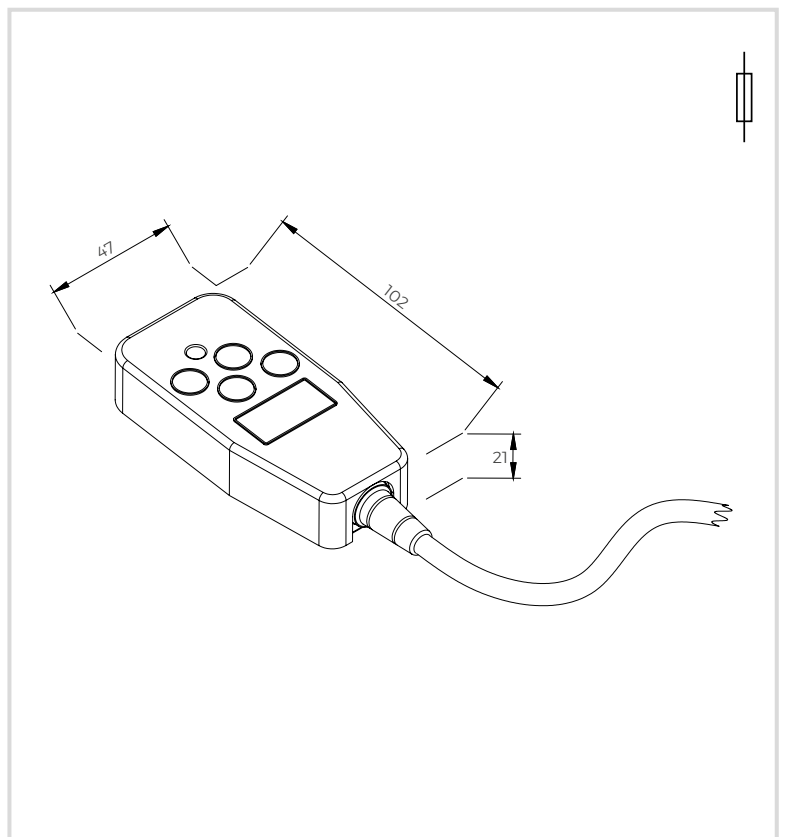


Installazione facilitata con vite imperdibile ed impossibilità inversione fasi. / Easy installation with screw in place securely and impossible to reverse the phases.  
La spina è utilizzabile su tutte le linee. / The tap off box could be used on all the lines.  
Disponibili su richiesta spine colorate. Lotto minimo per colore: 500 pz. / Available on request coloured tap off boxes. Minimum lot: 500 pcs / each color.

## SPINE DI DERIVAZIONE CON CAVO A SELEZIONE DI FASE E CON FUSIBILE TAP OFF BOX WITH CABLE FUSE AND PHASE SELECTION



CON CAVO A SELEZIONE DI FASE · WITH CABLE WITH PHASE SELECTION				
Codice/Code	GLS16LIC★	GLS16L2C★	GLS16L3C★	GLS16L4C★
Esecuzione/Execution	L1-N	L2-N	L3-N	3P-N
Materiale spina Tap off material	Plastica Plastic	Plastica Plastic	Plastica Plastic	Plastica Plastic
Conduttore/Conductor	Cu	Cu	Cu	Cu
Portata/Rating	16 A	16 A	16 A	16 A
Ue	230/400 V	230/400 V	230/400 V	230/400 V
Sezione massima cavo Max cable section	2,5 mm <sup>2</sup>	2,5 mm <sup>2</sup>	2,5 mm <sup>2</sup>	2,5 mm <sup>2</sup>
Foro ingresso cavi max Max. entrance cable	ø 13 mm	ø 13 mm	ø 13 mm	ø 13 mm
Base portafusibile Fuse base type	5 x 20 - 6,3 A			
Colore/Color	Grigio/Grey			
Lunghezza cavo (★) Cable length (★)	1 m < ★ < 10 m			
Cavo standard Standard cable	FROR 3G x 1,5		FROR 5G x 1,5	

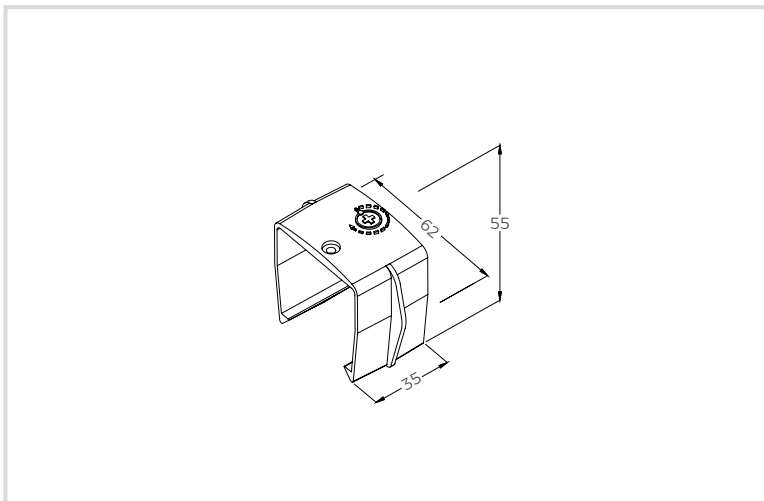


Su richiesta cavo FG7OM1. Per la spine di colore rosso, aggiungere al fondo del codice la lettera "E" / on request cable FG7OM1. To have red color tap off, add at the end of the code the letter "E"

Installazione facilitata con vite imperdibile ed impossibilità inversione fasi. / Easy installation with screw in place securely and impossible to reverse the phases.  
La spina è utilizzabile su tutte le linee. / The tap off box could be used on all the lines.  
Disponibili su richiesta spine colorate. Lotto minimo per colore: 500 pz. / Available on request coloured tap off boxes. Minimum lot: 500 pcs / each color.



# AGGANCIO PER SPINA 10/16 A · CLAMP TAP OFF BOX 10/16 A



Codice/Code	Colore/Color	kg
GLSCLAMP4	Grigio/Grey	0,02
GLSCLAMP4-B	Blu/Blue	0,02
GLSCLAMP4-R	Rosso/Red	0,02
GLSCLAMP4-Y	Giallo/Yellow	0,02

## ACCESSORI DI RICAMBIO · SPARE PARTS

Codice/Code	Descrizione/Description
GLSCOPDER	Otturatore/Plug -in point
GLSID	Adesivi selezione fase spina (n° 4) Label for tap off phase selection (n° 4)



Codice/Code	Descrizione/Description
GLS0051	Contatto aggiuntivo per spina da 10/16 A Extra contact for tap off 10/16 A



Codice/Code	Descrizione/Description
GLS0038	Contatto aggiuntivo per spina 16 A con portafusibile Extra contact for tap off 16 A with fuse base
GLS0055	Fusibile 5 x 20 6,3 A / Fuse 5 x 20 6,3 A



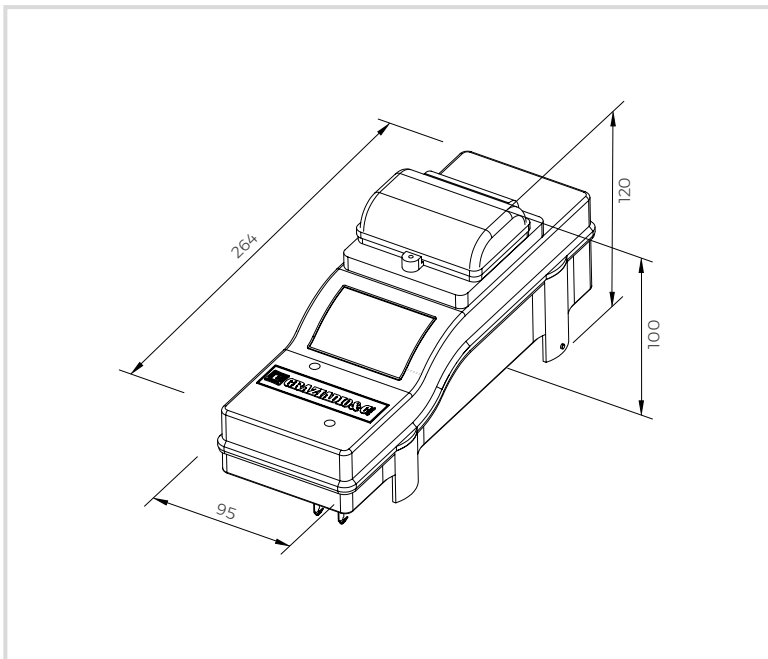
# CASSETTA DI DERIVAZIONE 32 A · TAP OFF BOX 32 A

## CON PORTAFUSIBILE/WITH FUSE BASE



Codice/Code	GLS32F2	GLS32F4
Esecuzione/Execution	2P+PE	4P+PE
Materiale spina/Tap off material	Plastica/Plastic	Plastica/Plastic
Conduttore/Conductor	Cu	Cu
Portata/Rating	32 A	32 A
Ue	230/400 V	230/400 V
Sezione massima cavo Max cable section	25 mm <sup>2</sup>	25 mm <sup>2</sup>
Foro ingresso cavi max Max. entrance cable	ø 28 mm	ø 28 mm
Base portafusibile/Fuse base type	CF 10,3 x 38	CF 10,3 x 38
Peso (kg)/Weight (kg)	0,59	0,64
Colore/Color	Grigio/Grey	Grigio/Grey

La cassetta è utilizzabile solo su linee 63 A / The tap off box can be used only on 63 A lines. It can be used with MCB and RCBO.

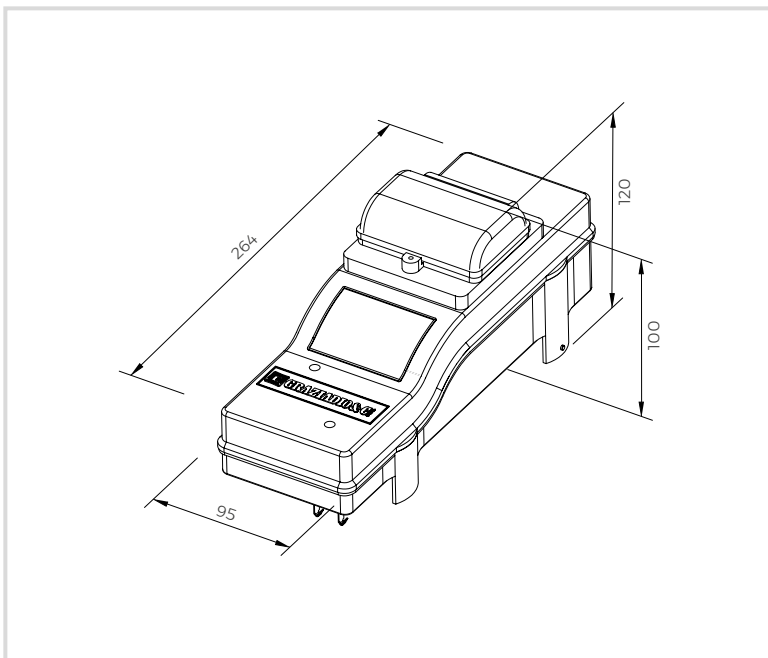


## MODULARE/MODULAR



Codice/Code	GLS32M2	GLS32M4
Esecuzione/Execution	2P+PE	4P+PE
Materiale spina/Tap off material	Plastica/Plastic	Plastica/Plastic
Conduttore/Conductor	Cu	Cu
Portata/Rating	32 A	32 A
Ue	230/400 V	230/400 V
Sezione massima cavo Max cable section	25 mm <sup>2</sup>	25 mm <sup>2</sup>
Foro ingresso cavi max Max. entrance cable	ø 28 mm	ø 28 mm
N. Moduli/MCB Modules number	4	4
Peso (kg)/Weight (kg)	0,35	0,36
Colore/Color	Grigio/Grey	Grigio/Grey

La cassetta è utilizzabile solo su linee 63 A / The tap off box can be used only on 63 A lines. It can be used with MCB and RCBO.

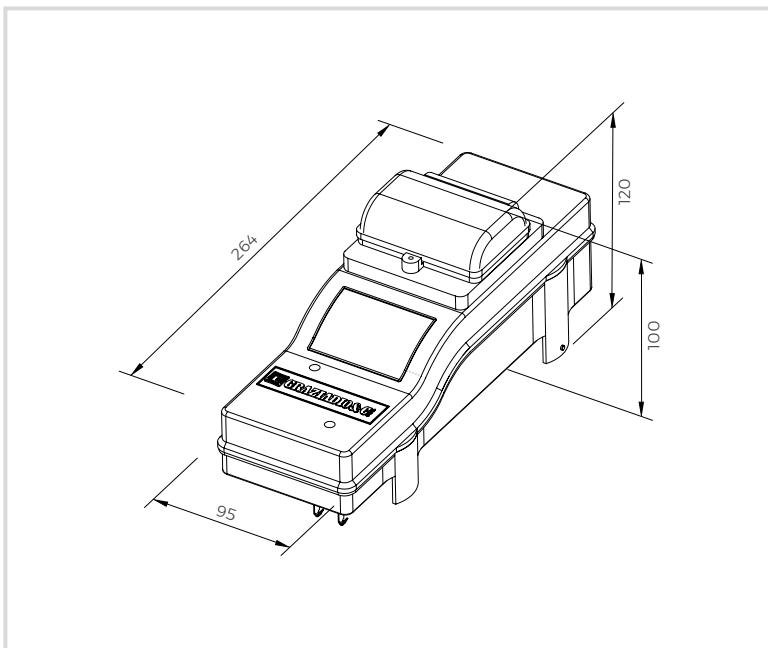


## VUOTA/EMPTY



Codice/Code	GLS32L2	GLS32L4
Esecuzione/Execution	2P+PE	4P+PE
Materiale spina/Tap off material	Plastica/Plastic	Plastica/Plastic
Conduttore/Conductor	Cu	Cu
Portata/Rating	32 A	32 A
Ue	230/400 V	230/400 V
Sezione massima cavo Max cable section	25 mm <sup>2</sup>	25 mm <sup>2</sup>
Foro ingresso cavi max Max. entrance cable	ø 28 mm	ø 28 mm
Base portafusibile/Fuse base type	no	no
Peso (kg)/Weight (kg)	0,29	0,30
Colore/Color	Grigio/Grey	Grigio/Grey

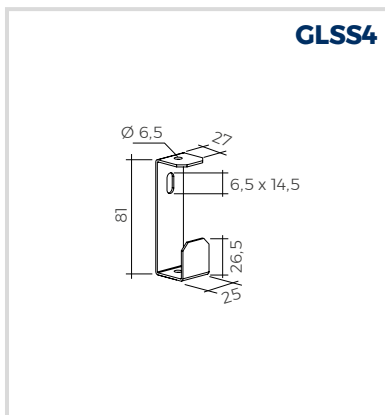
La cassetta è utilizzabile solo su linee 63 A / The tap off box can be used only on 63 A lines. It can be used with MCB and RCBO.



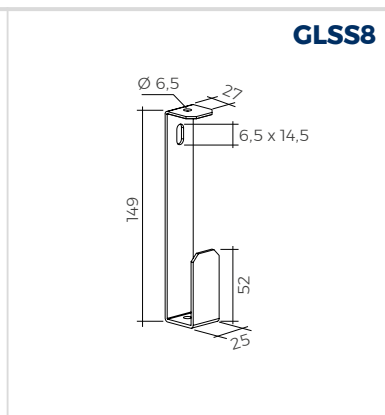
## STAFFA PER LINEE POSATE DI COSTA · FIXING HANGER



**GLSS-**



**GLSS4**



**GLSS8**

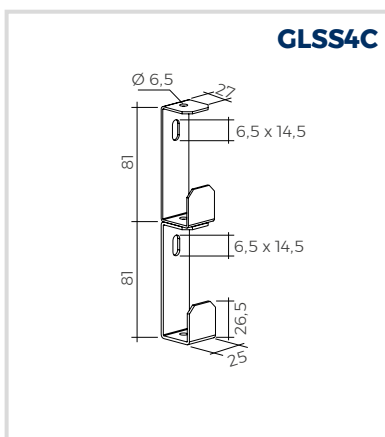
25 A / 40 A / 63 A		
	Codice/Code	kg
2/4P	GLSS4	0,04
2+2/6/8P e / and 63 A	GLSS8	0,05

Utilizzare 2 staffe ogni barra da 3 m e 1 per ogni barra da 1 m. Use 2 hangers every 3 m element and 1 every 1 m element.

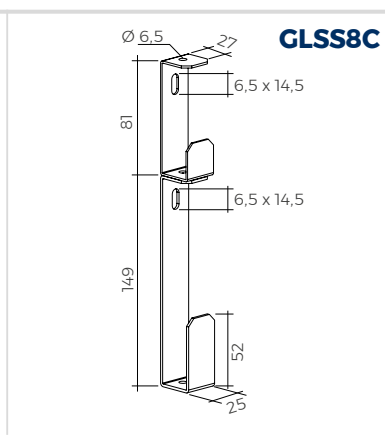
## STAFFA CON PORTACANALINO · FIXING HANGER FOR CABLETRAY



**GLSS-**



**GLSS4C**

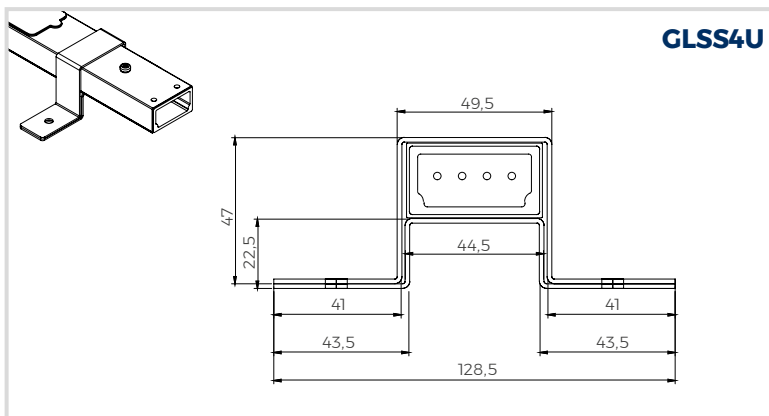
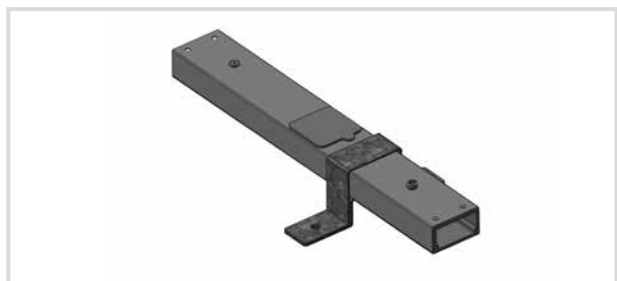


**GLSS8C**

25 A / 40 A / 63 A		
	Codice/Code	kg
2/4P	GLSS4C	0,08
2+2/6/8P e / and 63 A	GLSS8C	0,09

Utilizzare 2 staffe ogni barra da 3 m. Use 2 hangers every 3 m element.

## STAFFE PER LINEE SOTTO PAVIMENTO · UNDERFLOOR HANGERS



**GLSS4U**

25 A / 40 A		
	Codice/Code	kg
2/4P	GLSS4U	0,04
6/8P	GLSS8U	0,07

Utilizzare 2 staffe ogni barra da 3 m / Use 2 hangers every 3 m element

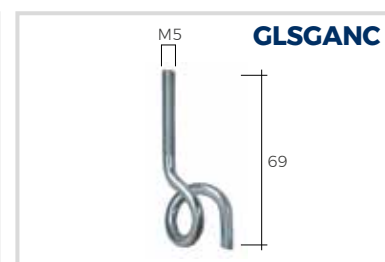
## STAFFA PER LINEE POSATE DI PIATTO HANGER FOR SIDE LINES



**GLSSO-**



**GLSGAN**



**GLSGANC**

25 A / 40 A / 63 A		
	Codice/Code	kg
2/4P	GLSSO4	0,08
2+2/6/8P e / and 63 A	GLSSO8	0,18

25 A / 40 A / 63 A		
	Codice/Code	kg
Aperto/Open	GLSGAN	0,05

25 A / 40 A / 63 A		
	Codice/Code	kg
Chiuso/Closed	GLSGANC	0,05

Per staffe e ganci in acciaio inox aggiungere lettera "x" ad ogni codice. / For hangers and hooks in stainless steel put a "x" at the end of each code.



# DATA SHEET GLS

Corrente nominale Nominal current	$I_n$	[A]	25	25	25	25	40	40	40	40	63
Dimensioni Dimensions	D	[mm]	26x46	26x46	26x87	26x87	26x46	26x46	26x87	26x87	26x87
Esecuzione Execution			2P	4P	6P	8P	2P	4P	6P	8P	4P
Materiale conduttori fase e neutro Material of phase and neutral conductor			Cu	Cu	Cu	Cu	Cu	Cu	Cu	Cu	Cu
Tensione esercizio Operational voltage	$U_e$	[V]	400	400	400	400	400	400	400	400	400
Tensione isolamento Insulation voltage	$U_i$	[V]	1.000	1.000	1.000	1.000	1.000	1.000	1.000	1.000	1.000
Frequenza Frequency	f	[Hz]	50/60	50/60	50/60	50/60	50/60	50/60	50/60	50/60	50/60
Sezione dei conduttori di fase Cross section phases	$S_f$	[mm <sup>2</sup> ]	2,5	2,5	2,5	2,5	4	4	4	4	8
Sezione del conduttore di neutro Cross section neutral	$S_n$	[mm <sup>2</sup> ]	2,5	2,5	2,5	2,5	4	4	4	4	8
Sezione PE (involucro in alluminio) Cross section of protective conductor	$S_{PE}$	[mm <sup>2</sup> ]	144	144	246	246	144	144	246	246	246
Resistenza di fase (20°C) Phase resistance (20°C)	$R_{20}$	[mΩ/m]	8,91	8,91	8,91	8,91	5,57	5,57	5,57	5,57	2,79
Reattanza di fase Phase reactance	X	[mΩ/m]	0,155	0,155	0,155	0,155	0,143	0,143	0,143	0,143	0,08
Impedenza di fase (20°C) Phase Impedance (20°C)	$Z_{20}$	[mΩ/m]	8,911	8,911	8,911	8,911	5,572	5,572	5,572	5,572	2,79
Resistenza PE (involucro) PE Resistance (housing)	$R_{PE}$	[mΩ/m]	0,194	0,194	0,114	0,114	0,194	0,194	0,114	0,114	0,114
Reattanza PE (involucro) PE Reactance (housing)	$X_{PE}$	[mΩ/m]	0,0141	0,0141	0,0141	0,0141	0,0141	0,0141	0,0141	0,0141	0,141
Impedenza PE (involucro) PE Impedance (housing)	$Z_{PE}$	[mΩ/m]	0,195	0,195	0,115	0,115	0,195	0,195	0,115	0,115	0,115
Perdite per effetto Joule a $I_n$ Losses for the Joule effect at nominal current	$P_i$	[W/m]	18,7	18,7	18,7	18,7	30,0	30,0	30,0	30,0	33,2
Tenuta al corto circuito di breve durata trifase Rated short circuit time current	$I_{cw}$ (0,1 s)	[kA]	2,5	2,5	2,5	2,5	3,2	3,2	3,2	3,2	3,2
Tenuta al corto circuito di picco trifase Peak current	$I_{pk}$	[kA]	3,75	3,75	3,75	3,75	4,8	4,8	4,8	4,8	4,8
Tenuta al corto circuito di breve durata fase neutro Rated short circuits time of neutral bar	$I_{cw}$ (0,1 s)	[kA]	2,5	2,5	2,5	2,5	3,2	3,2	3,2	3,2	3,2
Tenuta al corto circuito di picco fase neutro Peak current of neutral bar	$I_{pk}$	[kA]	3,75	3,75	3,75	3,75	4,8	4,8	4,8	4,8	4,8
Tenuta al corto circuito di breve durata fase PE Rated short circuit time of PE	$I_{cw}$ (0,1 s)	[kA]	2,5	2,5	2,5	2,5	3,2	3,2	3,2	3,2	3,2
Tenuta al corto circuito di picco fase PE Peak current of PE	$I_{pk}$	[kA]	3,75	3,75	3,75	3,75	3,75	3,75	3,75	3,75	3,75
Limite termico massimo $I^2 \cdot t$ Max thermal limit $I^2 \cdot t$		[A <sup>2</sup> ·S·10 <sup>-2</sup> ]	193,6	193,6	193,6	193,6	495,6	495,6	495,6	495,6	495,6
Grado di protezione IP IP degree of protection	IP		55	55	55	55	55	55	55	55	55
Potere calorico Calorific power		[kcal/m]	546	846	1392	1692	597	949	1546	1898	1898

### COEFFICIENTE "X" PER LA CADUTA DI TENSIONE PER CARICO DISTRIBUITO - COEFFICIENT "X" FOR VOLTAGE DROP WITH DISTRIBUTED LOAD [ΔV]

$\Delta V = \frac{x \cdot I}{100} = [V] \quad x = \left[ \frac{100 \cdot V}{m \cdot A} \right]$	[A]	25	25	25	25	40	40	40	40	63
	cosφ = 1,0	0,8632	0,8632	0,8632	0,8632	0,5398	0,5398	0,5398	0,5398	0,2413
	cosφ = 0,9	0,7828	0,7828	0,7828	0,7828	0,4918	0,4918	0,4918	0,4918	0,2202
	cosφ = 0,8	0,6988	0,6988	0,6988	0,6988	0,4393	0,4393	0,4393	0,4393	0,1973
	cosφ = 0,7	0,6140	0,6140	0,6140	0,6140	0,3868	0,3868	0,3868	0,3868	0,1738

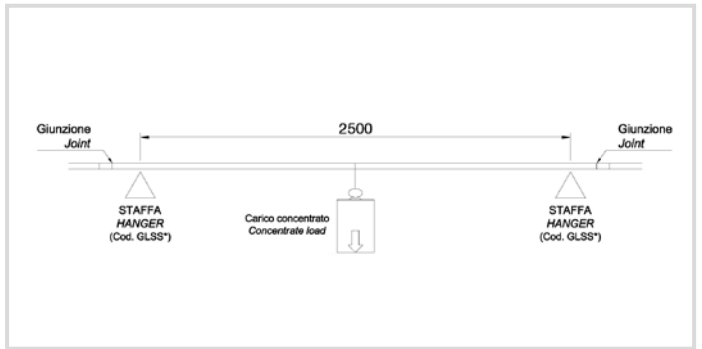
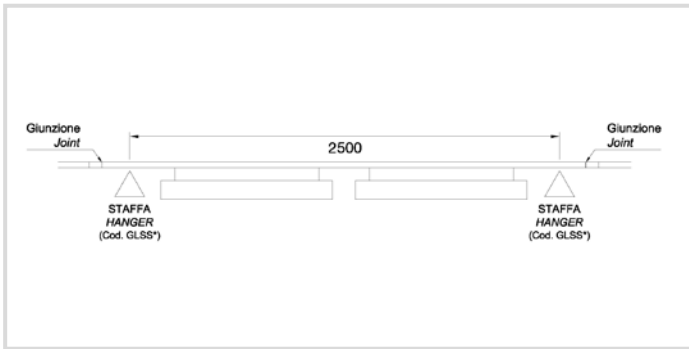
### COEFFICIENTE K DI CORREZIONE TERMICA PER CALCOLARE LA CORRENTE NOMINALE AMMISSIBILE $I_z$ IN FUNZIONE DELLA TEMPERATURA AMBIENTE MEDIA NELLE 24 ORE THERMIC CORRECTION COEFFICIENT "K" TO CALCULATE ADMISSIBLE RATED CURRENT $I_z$ BASED ON THE AVERAGE AMBIENT TEMPERATURE IN 24 H

	10° C	15° C	18° C	20° C	25° C	30° C	35° C	41° C	45° C	50° C	55° C
K	1,19	1,18	1,16	1,16	1,12	1,08	1,04	1	0,84	0,70	0,58



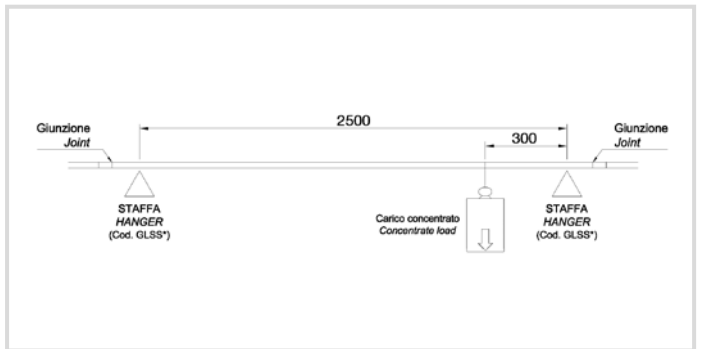
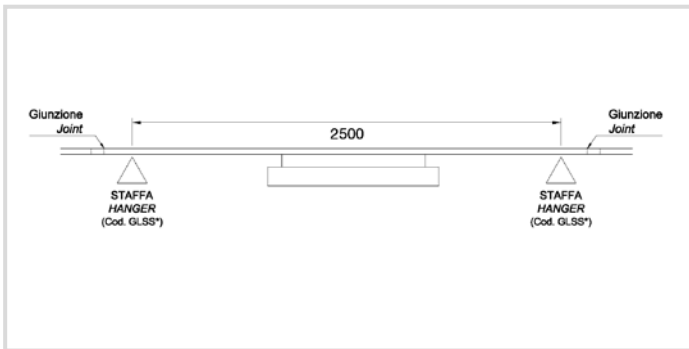
# STAFFAGGIO LINEE CON INTERASSE DI 2500 mm

## HANGING OF LINES WITH DISTANCE BETWEEN TWO HANGERS OF 2500 mm



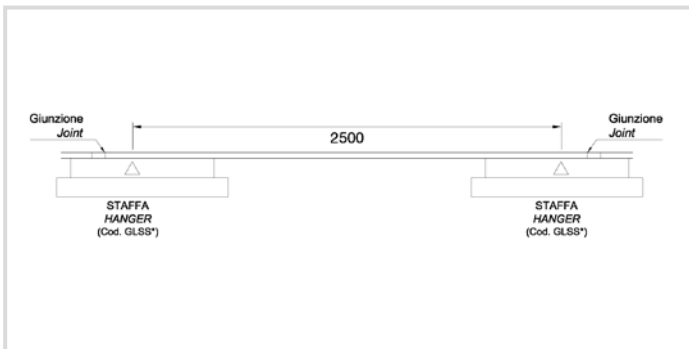
LAMPADA LAMP	GLS 2/4P		GLS 6/8P + GLS 4P 63A	
	1/350	1/500	1/350	1/500
1x36	8,8 kg	5,3 kg	26,0 kg	26,0 kg
1x58	12,4 kg	7,8 kg	19,5 kg	19,5 kg
2x36	8,8 kg	5,3 kg	26,0 kg	26,0 kg
2x58	12,4 kg	7,8 kg	19,5 kg	19,5 kg
250/400	/	/	/	/

LAMPADA LAMP	GLS 2/4P		GLS 6/8P + GLS 4P 63A	
	1/350	1/500	1/350	1/500
1x36	/	/	/	/
1x58	/	/	/	/
2x36	/	/	/	/
2x58	/	/	/	/
250/400	5,2 kg	3,4 kg	12,5 kg	12,5 kg



LAMPADA LAMP	GLS 2/4P		GLS 6/8P + GLS 4P 63A	
	1/350	1/500	1/350	1/500
1x36	6,2 kg	4 kg	18,4 kg	18,4 kg
1x58	7,45 kg	7,45 kg	11,95 kg	11,95 kg
2x36	6,2 kg	4 kg	18,4 kg	18,4 kg
2x58	7,45 kg	7,45 kg	11,95 kg	11,95 kg
250/400	/	/	/	/

LAMPADA LAMP	GLS 2/4P		GLS 6/8P + GLS 4P 63A	
	1/350	1/500	1/350	1/500
1x36	/	/	/	/
1x58	/	/	/	/
2x36	/	/	/	/
2x58	/	/	/	/
250/400	16,1 kg	9,6 kg	9,3 kg	9,3 kg



LAMPADA LAMP	GLS 2/4P		GLS 6/8P + GLS 4P 63A	
	1/350	1/500	1/350	1/500
1x36	26,95 kg	23,8 kg	11,2 kg	11,2 kg
1x58	18,3 kg	13,35 kg	10,65 kg	10,65 kg
2x36	26,95 kg	23,8 kg	11,2 kg	11,2 kg
2x58	18,3 kg	13,35 kg	10,65 kg	10,65 kg
250/400	/	/	/	/

LAMPADA LAMP	GLS 2/4P		GLS 6/8P + GLS 4P 63A	
	1/350	1/500	1/350	1/500
1x36	/	/	/	/
1x58	/	/	/	/
2x36	/	/	/	/
2x58	/	/	/	/
250/400	33,8 kg	22,4 kg	10,7 kg	10,7 kg

1/350 e 1/500 sono la flessione massima consentita. 1/350 and 1/500 are the maximum allowed deflection.

Per GLSS04 e GLSS08 chiedere all'ufficio tecnico. For GLSS04 and GLSS08 ask to technical office.

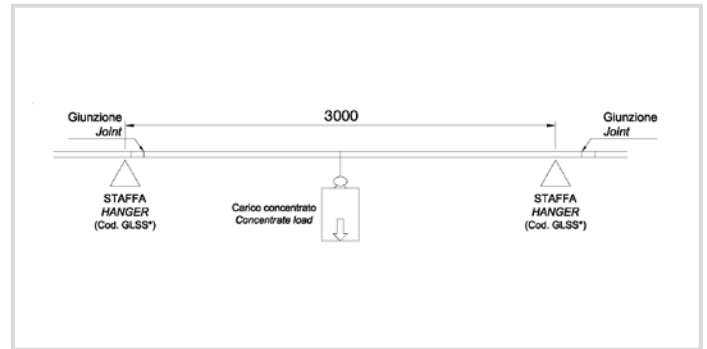
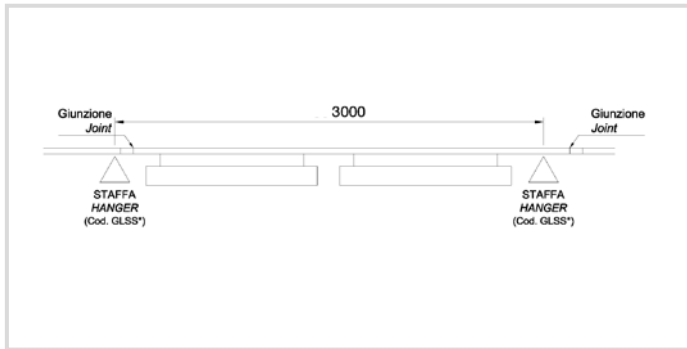
Dati, dimensioni di ingombro, illustrazioni e note contenuti in questo catalogo possono variare senza preavviso in rapporto alle esigenze tecnico commerciali. Tutte le dimensioni sono in mm.

The data, clearance dimensions, illustrations and notes given in this catalogue can be changed without prior notice in relation to technical or commercial requirements. All dimensions are in mm.



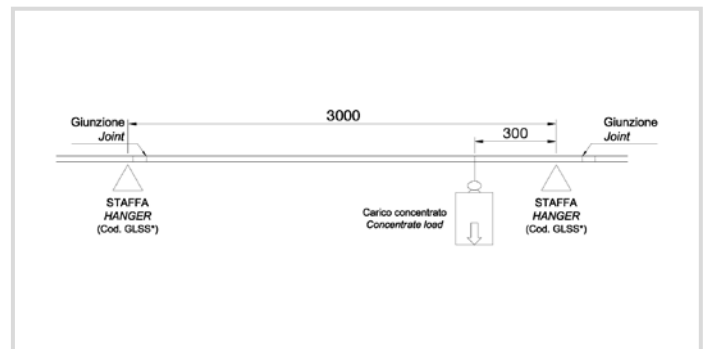
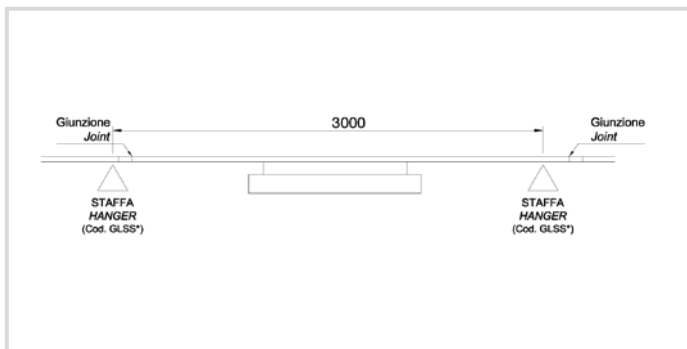
# STAFFAGGIO LINEE CON INTERASSE DI 3000 mm

## HANGING OF LINES WITH DISTANCE BETWEEN TWO HANGERS OF 3000 mm



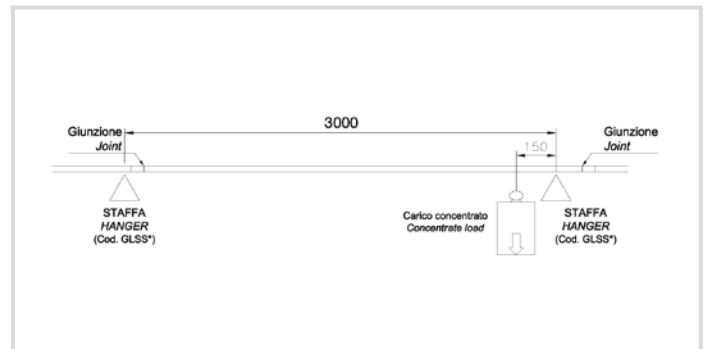
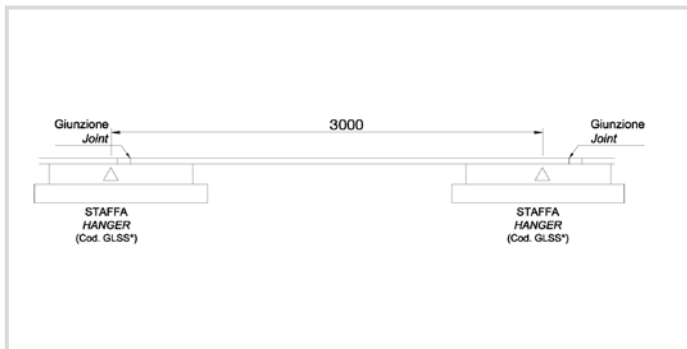
LAMPADA LAMP	GLS 2/4P		GLS 6/8P + GLS 4P 63A	
	1/350	1/500	1/350	1/500
1x36	6,2 kg	5,3 kg	24,2 kg	24,2 kg
1x58	6,9 kg	7,8 kg	19,5 kg	15,9 kg
2x36	6,2 kg	5,3 kg	24,2 kg	24,2 kg
2x58	6,9 kg	7,8 kg	15,9 kg	15,9 kg
250/400	/	/	/	/

LAMPADA LAMP	GLS 2/4P		GLS 6/8P + GLS 4P 63A	
	1/350	1/500	1/350	1/500
1x36	/	/	/	/
1x58	/	/	/	/
2x36	/	/	/	/
2x58	/	/	/	/
250/400	4,1 kg	2,9 kg	8,4 kg	8,4 kg



LAMPADA LAMP	GLS 2/4P		GLS 6/8P + GLS 4P 63A	
	1/350	1/500	1/350	1/500
1x36	5,2 kg	4 kg	15,7 kg	15,7 kg
1x58	4,35 kg	4,35 kg	9,75 kg	9,75 kg
2x36	5,2 kg	4 kg	15,7 kg	15,7 kg
2x58	4,35 kg	4,35 kg	9,75 kg	9,75 kg
250/400	/	/	/	/

LAMPADA LAMP	GLS 2/4P		GLS 6/8P + GLS 4P 63A	
	1/350	1/500	1/350	1/500
1x36	/	/	/	/
1x58	/	/	/	/
2x36	/	/	/	/
2x58	/	/	/	/
250/400	15,7 kg	10,7 kg	8,4 kg	8,4 kg



LAMPADA LAMP	GLS 2/4P		GLS 6/8P + GLS 4P 63A	
	1/350	1/500	1/350	1/500
1x36	15,55 kg	10,3 kg	15,7 kg	15,7 kg
1x58	9,3 kg	5,7 kg	8,85 kg	8,85 kg
2x36	15,55 kg	10,3 kg	15,7 kg	15,7 kg
2x58	9,3 kg	5,7 kg	8,85 kg	8,85 kg
250/400	/	/	/	/

LAMPADA LAMP	GLS 2/4P		GLS 6/8P + GLS 4P 63A	
	1/350	1/500	1/350	1/500
1x36	/	/	/	/
1x58	/	/	/	/
2x36	/	/	/	/
2x58	/	/	/	/
250/400	32,4	21,0	9,7	9,7

1/350 e 1/500 sono la flessione massima consentita. 1/350 and 1/500 are the maximum allowed deflection.

Per GLSS04 e GLSS08 chiedere all'ufficio tecnico. For GLSS04 and GLSS08 ask to technical office.

Dati, dimensioni di ingombro, illustrazioni e note contenuti in questo catalogo possono variare senza preavviso in rapporto alle esigenze tecnico commerciali. Tutte le dimensioni sono in mm.

The data, clearance dimensions, illustrations and notes given in this catalogue can be changed without prior notice in relation to technical or commercial requirements. All dimensions are in mm.





# PROGETTA IL GLS

## DESIGN THE GLS

In _____ A	Un _____ V	Freq. _____ Hz	Temp. t <sub>o</sub> _____ C°      t <sub>max</sub> _____ C°		Progetto Project		
2P <input type="checkbox"/>	4P <input type="checkbox"/>	6P <input type="checkbox"/>	8P <input type="checkbox"/>	2+2P <input type="checkbox"/>	Linea Line nr. _____	Lunghezza Lenght _____ m	Cassette Tap offs In _____ nr. _____



### Elettrocondotti per l'illuminazione

#### Lighting busbar system

- I condotti sbarre devono essere conformi alle norme IEC 61439 e riportare la marcatura CE.
  - Corrente nominale di impiego a temperatura ambiente:  $T_{med24h} = 41 \text{ } ^\circ\text{C}$  (media nelle 24 ore).
  - Tensione nominale di isolamento  $U_i = 1000 \text{ V}$
  - Tensione di impiego  $U_e = 230/400 \text{ V}$  a frequenza 50 Hz
  - Grado di protezione IP55.
  - Sistema: 2 - 4 - 2+2 - 6 (4+2) - 8 (4+4) poli e conduttore di protezione realizzato dall'involucro.
  - Nei sistemi a 6 e 8 poli i conduttori devono essere realizzati in linea e non affiancati. Tra un circuito e l'altro vi deve essere una separazione meccanica in alluminio coestrusa con l'involucro e non removibile.
  - Conduttori in rame.
  - Involucro di protezione in alluminio composto da due parti connesse tra loro in modo inscindibile.
  - Giunzione ad innesto rapido, con parte di raccordo per la giunzione di terra in alluminio ad elevata resistenza meccanica.
  - Le spine di derivazione da 10 e 16 A hanno i contatti di presa corrente conformati in modo d'avere un'ottima superficie di contatto con il conduttore, e potranno essere montate su ogni tipo di condotto da 2 a 8 P.
  - I punti di derivazione sono distanziati di 1 metro e a richiesta di 0.5 metri. Nel sistema a 6 e 8 poli i punti di derivazione devono essere sempre solo su un lato.
  - Distanza massima tra due staffe di sospensione consecutive: 3 m. Tali condotti sbarre dovranno comprendere elementi rettilinei standard da 3 m, cassette di alimentazione di testata e chiusura a fondo linea.
- 
- Busbar trunking must comply with IEC 61439 and report the CE mark
  - Rated operational current at ambient temperature:  $T_{med24h} = 41 \text{ } ^\circ\text{C}$  (24-hour average).
  - Rated insulation voltage  $U_i = 1000$
  - Operational insulation voltage  $U_e = 230/400 \text{ V}$  at 50 Hz frequency
  - IP55 protection degree
  - Configurations: 2 - 4 - 2+2 - 6 (4+2) - 8 (4+4) poles and protective conductor made by the housing.
  - In 6 and 8-pole systems the conductors have to be in line and not side by side. Between one circuit and another there is a mechanical and not removable separation made in aluminum coextruded with the housing.
  - Copper conductors.
  - Aluminum protective housing composed of two interconnected parts.
  - Fast jointing system, with joint made by high resistance aluminum connection piece
  - The tap of boxes 10 and 16 A have the current pin contacts shaped to have an optimum performance contact surface with the conductor, and can be mounted on any type of busbar from 2 to 8 P.
  - The plug-in points are spaced by 1 meter and at the request every 0.5 meters. In the 6 and 8 P system the plug-in points must always be on one side only.
  - Maximum distance between two consecutive suspension hangers: 3 m. The busbar line must include standard 3 m straight elements, end feed boxes and end caps.



**Focus istruzioni e video di montaggio**  
**Focus instructions and assembly video**



# DICHIARAZIONE DI CONFORMITÀ

## CONFORMITY DECLARATION

### Prove di tipo in accordo con la norma CEI EN 61439-1 e 6

Type test according to IEC Standard 61439-1 and 6

- Tenuta al corto circuito
- Grado di protezione degli involucri (codice IP)
- Isolamento
- Resistenza di isolamento
- Limite di sovratemperatura
- Tenuta alla tensione applicata
- Resistenza ai carichi normali
- Efficienza del circuito di protezione
- Distanze in aria e superficiali
- Grado di protezione degli involucri (codice IK)
- Funzionamento meccanico
- Cablaggio, funzionamento elettrico
- Short-circuit resistance
- Casing degree of protection (IP code)
- Insulation
- Insulation resistance
- Overheating limit
- Applied voltage resistance
- Resistance to normal loads
- Protective circuit efficiency
- Air and surface distances
- Casing degree of protection (IK code)
- Mechanical operation
- Wiring, electrical operation

Con la presente si dichiara, sotto la propria responsabilità, che la gamma di condotti Graziadio ha superato tutte le prove di tipo sopra elencate, come disposto dalla Normativa citata, per cui il prodotto è marchiato:

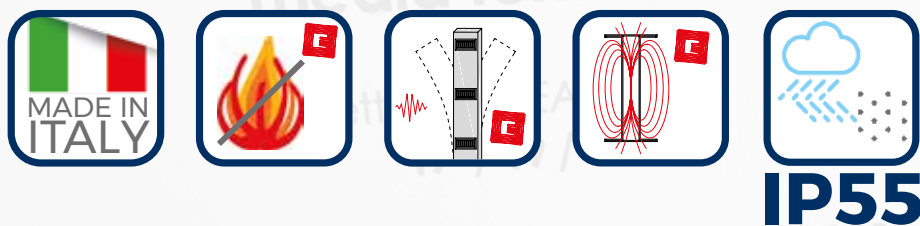
We declare under our own responsibility that the Graziadio's product range performed all the above mentioned type test, according to the Standard, so the product is marked:



L'elettrocondotto GLS descritto in questa pubblicazione è conforme alle seguenti norme:

GLS busbar described in this publication complies with the following standards:

- IEC 61439-1      CEI EN 61439-1
- IEC 61439-6      CEI EN 61439-6
- IEC 60529        CEI EN 60529
- CEI EN50102



# GLS 25-40-63 A

# CONDIZIONI GENERALI DI VENDITA

**1. CONDIZIONI.** La fornitura viene effettuata alle condizioni pattuite per iscritto. Qualsiasi accordo telefonico o verbale è senza impegno. Per tutto quanto non esplicitamente concordato valgono le condizioni generali qui di seguito riportate.

**2. CONSEGNA.** Tutti i materiali da noi forniti, salvo espressa pattuizione contraria, si intendono sempre per consegna franco fabbrica. La merce pertanto viaggia a rischio e pericolo del committente, declinando noi ogni responsabilità anche se il trasporto è realizzato a nostra cura.

**3. MINIMO FATTURABILE.** Non si accettano ordini con importo fatturabile netto inferiore a 150 Euro. L'IVA e tutti gli altri oneri fiscali sono a parte e a carico del cliente.

**4. TERMINI.** I termini per la consegna sono comunque indicativi e senza impegno alcuno e decorrono dalla ricezione da parte nostra della conferma d'ordine accettata e sottoscritta. Eventuali ritardi, qualsiasi ne sia la causa, non implicano diritto a indennizzi o interessi se non espressamente convenuti.

**5. RITIRO MERCE.** Nel caso in cui l'acquirente non ritiri la merce entro il termine di consegna previsto, provvederemo a dare avviso di merce pronta. Trascorsi 8 giorni dalla data dell'avviso, la merce verrà trattenuta a disposizione dell'acquirente addebitando le spese di magazzinaggio, salvo non ritenere più opportuno la risoluzione del contratto.

**6. IMBALLO.** L'imballo viene fatturato al costo e si intende sempre a perdere. La merce viene consegnata imballata su pallet, per un normale trasporto su terra.

**7. GARANZIA.** Tutti i nostri materiali sono assistiti da garanzia a partire dalla data di consegna per mesi 12 contro difetti di materiale o di costruzione. La nostra azienda provvederà gratuitamente a sostituire o riparare, esclusivamente presso la nostra sede di Rivoli, con spese di spedizione e riconsegna a carico del cliente, il materiale riconosciuto difettoso dai tecnici. In questo caso la garanzia si estende ai particolari sostituiti. Cessa ogni garanzia nel caso di riparazioni eseguite sui nostri materiali da personale estraneo alla nostra azienda e così pure quando sia accertato che il montaggio è avvenuto impropriamente, senza tenere conto delle apposite istruzioni, o vengano a mancare o difettino le normali precauzioni di manutenzione. La garanzia della nostra azienda non concerne che il puro valore della merce fornita, e non si estende a qualsiasi pretesa di danno.

**8. RECLAMI.** Qualsiasi reclamo per vizi o difetti di qualità o quantità della merce dovrà esserci comunicato per iscritto a mezzo raccomandata, a pena di decadenza, entro 7 giorni dalla consegna della merce. Qualsiasi contestazione non dà diritto alla sospensione dei pagamenti.

**9. RESTITUZIONE MATERIALE.** La restituzione della merce deve essere preventivamente concordata ed espressamente accettata dalla nostra azienda. Il reso potrà riguardare esclusivamente elementi standard e non materiale personalizzato su richiesta. Il materiale dovrà essere restituito franco nostra sede con imballo originale ed intero. Comunque la restituzione deve essere sempre accompagnata dal rimborso delle spese fiscali e amministrative pari al 20% del valore del reso.

**10. PAGAMENTI.** In caso di ritardo dei pagamenti, anche solo parziali, decorreranno gli interessi di mora (ex art. 1194 cc) nella misura del tasso ufficiale di sconto, aumentato di 3 punti percentuali.

**11. FORO.** Per qualsiasi controversia sarà competente esclusivamente il foro di Torino.



# GENERAL CONDITIONS OF SALE

---

**1. CONDITIONS.** The supply is made at the conditions agreed in writing. Any telephone or verbal agreement is without obligation. For all that is not explicitly agreed, the following general conditions apply.

**2. DELIVERY.** All materials supplied by us, unless expressly agreed otherwise, are always intended for ex-factory delivery. The goods therefore travel at the risk and peril of the customer, declining us any responsibility even if the transport is carried out at our care.

**3. MINIMUM BILLABLE.** We do not accept orders with a net billable amount lower than 150 euros. VAT and all other taxes are separate and charged to the customer.

**4. TERMS.** The terms for delivery are indicative and without any commitment whatsoever and shall commence upon the reception by us of the accepted and signed order confirmation. Any delays, whatever the cause, do not imply any right to compensation or interest unless explicitly agreed.

**5. WITHDRAWAL GOODS.** In the event that the buyer does not collect the goods within the expected delivery time, we will give notice of goods ready. After 8 days from the date of the notice, the goods will be kept at the disposal of the purchaser, debiting the storage costs, unless they consider it better to terminate the contract.

**6. PACKAGING.** The packaging is invoiced at cost and is always meant to be lost. The goods are delivered packed on pallets, for normal transport on land.

**7. WARRANTY.** All our materials are backed by warranty starting from the delivery date for 12 months against material or construction defects. Our company will provide free replacement or repair, at our headquarters in Rivoli, with shipping and delivery costs charged to the customer, if the material recognized as defective by the technicians. In this case the warranty extends to the replaced parts. Any guarantee in the case of repairs carried out on our materials by persons not belonging to our company ceases to exist, and also when it is established that the assembly has been improperly carried out, without taking into account the appropriate instructions, or the normal maintenance precautions are missing or faulty. The guarantee of our company does not concern that the pure value of the goods supplied, and does not extend to any claim of damage.

**8. COMPLAINTS.** Any claim for defects or defects in quality or quantity of goods must be notified in writing by registered mail, under penalty of forfeiture, within 7 days of delivery of the goods. Any dispute does not give the right to suspend payments.

**9. MATERIAL RETURN.** The return of the goods must be agreed in advance and expressly accepted by our company. The return may only relate to standard items and not custom material upon request. The material must be returned ex-works with original and complete packaging. However, the return must always be accompanied by the reimbursement of tax and administrative expenses equal to 20% of the value of the return.

**10. PAYMENTS.** In case of late payments, even if only partial, will default interest (as per article 1194 of the Italian Civil Code) commensurate with the official discount rate, increased by 3 percentage points.

**11. JUDICIAL OFFICE.** For any dispute, the Court of Turin will have sole jurisdiction.



FOCUS ON BUSBARS



Scopri tutta la gamma sul nostro sito / Discover the full range on our website  
[www.graziadio.it](http://www.graziadio.it)



Graziadio & C.



YouTube



CondottiSbarra



graziadiobusbar