

GRAZIADIO & C. S.P.A.

GDR 100-2500 A

Sistemi di distribuzione - Plug-in busbar

CONDOTTI SBARRE / BUSBARS

GDR

100-2500 A



INDICE / INDEX

Elementi rettilinei 4 m • Straight elements 4 m	p. 4
Elementi rettilinei su misura • Straight elements custom length	p. 5
Angoli orizzontali e verticali • Horizontal and Vertical elbows	p. 6
Angoli su misura, $\lt; 90^\circ$ e flessibili • On measure elbow, $\lt; 90^\circ$ and flexible elbows	p. 7
Elementi a "T" • "T" elements	p. 7
Alimentazione di testata IP55 • End feed unit IP55	p. 8
Alimentazione di testata con Interruttore sezionatore IP55 • End feed unit with switch IP55	p.10
Alimentazione Intermedia IP55 • Centre feed unit IP55	p.10
Elemento terminale quadro • Switchboard feed unit	p. 11
Elemento terminale quadro con angolo • Switchboard feed unit with elbow	p. 12
Cassette di derivazione • Tap off boxes	p.13-18
Passamuro tagliafiamma • Fire barrier	p. 19
Riduttore di portata • Reduction unit	p. 19
Staffa di sospensione • Fixing hanger	p.20
Chiusura di testata • End cap	p.20
Linee verticali • Vertical lines (rising mains)	p. 21
Distanze di montaggio • Mounting distances	p.22
Capitolato tecnico • Specification text	p.24
Data sheet GDR	p.25
Dichiarazione di conformità e certificazioni • Conformity declaration	p.26
Condizioni generali di vendita • General conditions of sale	p.27



VANTAGGI / ADVANTAGES

- montaggio rapido senza uso di strumenti speciali / quick assembly without requirement of special tools
- ideale per colonne montanti / suitable for horizontal or vertical installation (rising main)
- bassi costi di espansione d'impianto con l'aggiunta di cassette di derivazione / low costs to expand with addition of tap off boxes
- disponibilità cassette di derivazione da 32 a 1250 A / tap off boxes available from 32 to 1250 A

CARATTERISTICHE TECNICHE

MAIN TECHNICAL FEATURES

- Involucro esterno in alluminio
- Giunzione monoblocco
- Conduttori in rame (GDR) con profilo appositamente progettato per sfruttare meglio l'effetto pelle
- Grado di protezione da IP50 a IP55
- Elementi rettilinei standard di 4 m
- Sezione del Neutro sempre pari al 100% della fase
- Disponibile Sezione del Neutro pari al 200% della fase (aggiungere "N2" al fondo del codice richiesto)
- Derivazioni su entrambi i lati
- Cassette di derivazione inseribili sotto tensione
- Frequenza: 50/60 Hz
- Tensione isolamento: 1000 V
- Aluminium housing
- Monoblock joint
- Copper (GDR) conductors have been specially designed to make the most of SKIN EFFECT
- Protection degree from IP50 to IP55
- 4 metres standard straight lengths (shorter length available)
- Neutral always 100% of phase section
- Available Neutral cross section equal to 200% of phase (add "N2" at the end of requested code)
- Tap off outlets both sides
- Tap off boxes can be plugged in while busbar live
- Frequency: 50/60 Hz
- Insulation voltage: 1000 V



IP55

Certificato secondo:
Certified with:

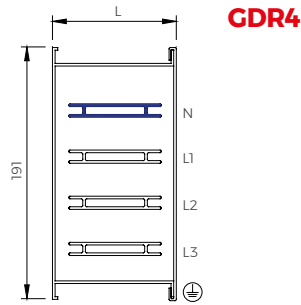
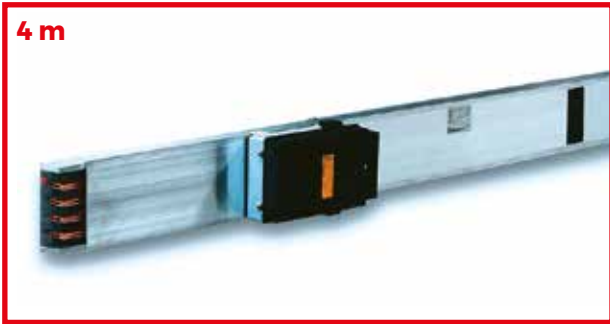
CEI EN 61439-1/6
IEC 61439-1/6
CEI EN 60529



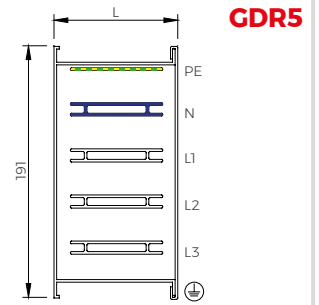
conduttori in rame
copper conductors

ELEMENTI RETTILINEI 4 m · STRAIGHT ELEMENTS 4 m

4 m

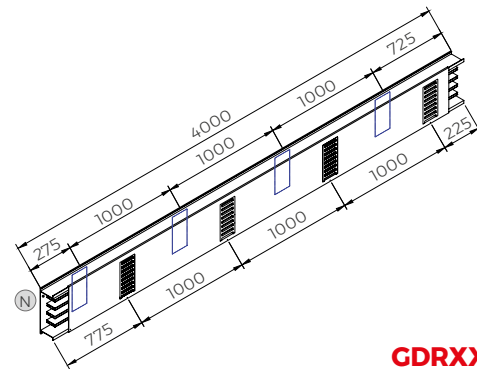


GDR4



GDR5

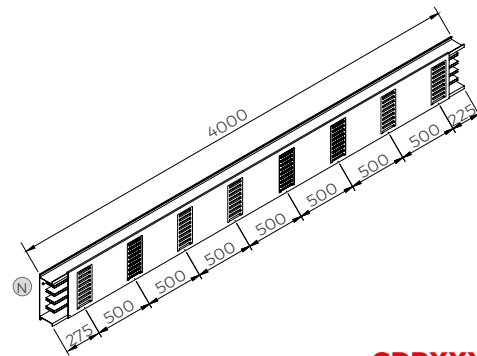
A	GDR 4			GDR 5			N° derivazioni Tap off points
	Codice/Code	Kg/m	L (mm)	Codice/Code	Kg/m	L (mm)	
100	GDR100000	4,4	45	GDR200000	4,7	45	4+0
160	GDR101000	4,4	45	GDR201000	4,7	45	4+0
250	GDR102000	7,1	45	GDR202000	7,4	45	4+0
400	GDR104000	11,4	65	GDR204000	11,7	65	4+4
630	GDR106000	14,8	65	GDR206000	15,6	65	4+4
800	GDR108000	17,3	65	GDR208000	17,9	65	4+4
1000	GDR110000	17,3	65	GDR210000	17,9	65	4+4
1250	GDR112000	24,8	94	GDR212000	25,6	94	4+0
1600	GDR116000	28,4	94	GDR216000	29,2	94	4+0
2000	GDR120000	40,9	145	GDR220000	41,7	145	4+0
2500	GDR125000	48	145	GDR225000	48,8	145	4+0



GDRXXXXX (4+4)

4 m CON DERIVAZIONI OGNI 0,5 m SOLO IN FRONTE
4 m WITH PLUG-IN POINTS EVERY 0,5 m ONLY IN FRONT

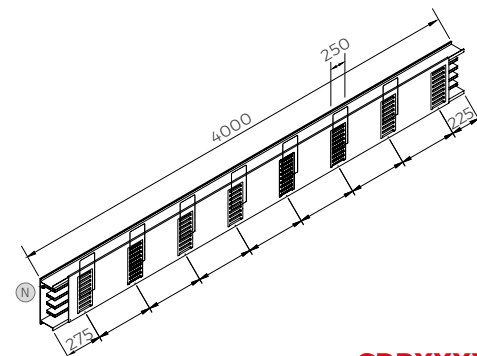
A	GDR 4			GDR 5			N° derivazioni Tap off points
	Codice/Code	Kg/m	L (mm)	Codice/Code	Kg/m	L (mm)	
100	GDR100000S	4,4	45	GDR200000S	4,7	45	8+0
160	GDR101000S	4,4	45	GDR201000S	4,7	45	8+0
250	GDR102000S	7,1	45	GDR202000S	7,4	45	8+0
400	GDR104000S	11,4	65	GDR204000S	11,7	65	8+0
630	GDR106000S	14,8	65	GDR206000S	15,6	65	8+0
800	GDR108000S	17,3	65	GDR208000S	17,9	65	8+0
1000	GDR110000S	17,3	65	GDR210000S	17,9	65	8+0
1250	GDR112000S	24,8	94	GDR212000S	25,6	94	8+0
1600	GDR116000S	28,4	94	GDR216000S	29,2	94	8+0
2000	GDR120000S	40,9	145	GDR220000S	41,7	145	8+0
2500	GDR125000S	48	145	GDR225000S	48,8	145	8+0



GDRXXXXXS (8+0)

4 m CON DERIVAZIONI OGNI 0,25 m
4 m WITH PLUG-IN POINTS EVERY 0,25 m

A	GDR 4			GDR 5			N° derivazioni Tap off points
	Codice/Code	Kg/m	L (mm)	Codice/Code	Kg/m	L (mm)	
100	GDR100000SS	4,4	45	GDR200000SS	4,7	45	8+7
160	GDR101000SS	4,4	45	GDR201000SS	4,7	45	8+7
250	GDR102000SS	7,1	45	GDR202000SS	7,4	45	8+7
400	GDR104000SS	11,4	65	GDR204000SS	11,7	65	8+7
630	GDR106000SS	14,8	65	GDR206000SS	15,6	65	8+7
800	GDR108000SS	17,3	65	GDR208000SS	17,9	65	8+7
1000	GDR110000SS	17,3	65	GDR210000SS	17,9	65	8+7
2000	GDR120000SS	40,9	145	GDR220000SS	41,7	145	8+7
2500	GDR125000SS	48	145	GDR225000SS	48,8	145	8+7

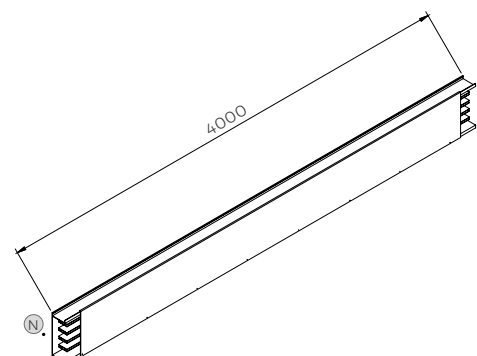


GDRXXXXXSS (8+7)

1250 e 1600 A non disponibili.
1250 and 1600 A are not available.

SENZA DERIVAZIONI
WITHOUT PLUG-IN POINTS

A	GDR 4			GDR 5			N° derivazioni Tap off points
	Codice/Code	Kg/m	L (mm)	Codice/Code	Kg/m	L (mm)	
100	GDR100000N	4,4	45	GDR200000N	4,7	45	0+0
160	GDR101000N	4,4	45	GDR201000N	4,7	45	0+0
250	GDR102000N	7,1	45	GDR202000N	7,4	45	0+0
400	GDR104000N	11,4	65	GDR204000N	11,7	65	0+0
630	GDR106000N	14,8	65	GDR206000N	15,6	65	0+0
800	GDR108000N	17,3	65	GDR208000N	17,9	65	0+0
1000	GDR110000N	17,3	65	GDR210000N	17,9	65	0+0
1250	GDR112000N	24,8	94	GDR212000N	25,6	94	0+0
1600	GDR116000N	28,4	94	GDR216000N	29,2	94	0+0
2000	GDR120000N	40,9	145	GDR220000N	41,7	145	0+0
2500	GDR125000N	48	145	GDR225000N	48,8	145	0+0



GDRXXXXXN (0+0)



ELEMENTI RETTILINEI SU MISURA · STRAIGHT ELEMENTS CUSTOM LENGTH

0,3 - 1,90 m



**CON DERIVAZIONI OGNI 0,5 m SOLO IN FRONTE
WITH PLUG-IN POINTS EVERY 0,5 m ONLY IN FRONT**



A	GDR 4			GDR 5		
	Codice/Code	Kg/m	L (mm)	Codice/Code	Kg/m	L (mm)
100	GDR100001	4,4	45	GDR200001	4,7	45
160	GDR101001	4,4	45	GDR201001	4,7	45
250	GDR102001	7,1	45	GDR202001	7,4	45
400	GDR104001	11,4	65	GDR204001	11,7	65
630	GDR106001	14,8	65	GDR206001	15,6	65
800	GDR108001	17,3	65	GDR208001	17,9	65
1000	GDR110001	17,3	65	GDR210001	17,9	65
1250	GDR112001	24,8	94	GDR212001	25,6	94
1600	GDR116001	28,4	94	GDR216001	29,2	94
2000	GDR120001	40,9	145	GDR220001	41,7	145
2500	GDR125001	48	145	GDR225001	48,8	145

A	GDR 4	GDR 5
	Codice/Code	Codice/Code
100/2500	GDR1*****S	GDR2*****S

Sostituire *** con il codice dell'elemento su misura desiderato.
Change *** with the code of custom length element.

**CON DERIVAZIONI OGNI 0,25 m
WITH PLUG-IN POINTS EVERY 0,25 m**



Il numero delle predisposizioni per le derivazioni varia a seconda della lunghezza dell'elemento.
The number of plug-in points depends on the length of elements.

1,91 - 3,99 m



A	GDR 4	GDR 5
	Codice/Code	Codice/Code
100/2500	GDR1*****SS	GDR2*****SS

Sostituire *** con il codice dell'elemento su misura desiderato.
Change *** with the code of custom length element.

**SENZA DERIVAZIONI
WITHOUT PLUG-IN POINTS**



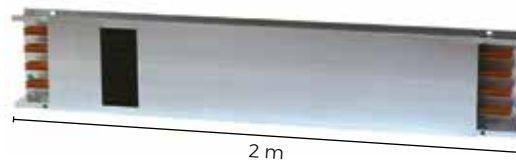
A	GDR 4			GDR 5		
	Codice/Code	Kg/m	L (mm)	Codice/Code	Kg/m	L (mm)
100	GDR100002	4,4	45	GDR200002	4,7	45
160	GDR101002	4,4	45	GDR201002	4,7	45
250	GDR102002	7,1	45	GDR202002	7,4	45
400	GDR104002	11,4	65	GDR204002	11,7	65
630	GDR106002	14,8	65	GDR206002	15,6	65
800	GDR108002	17,3	65	GDR208002	17,9	65
1000	GDR110002	17,3	65	GDR210002	17,9	65
1250	GDR112002	24,8	94	GDR212002	25,6	94
1600	GDR116002	28,4	94	GDR216002	29,2	94
2000	GDR120002	40,9	145	GDR220002	41,7	145
2500	GDR125002	48	145	GDR225002	48,8	145

A	GDR 4	GDR 5
	Codice/Code	Codice/Code
100/2500	GDR1*****N	GDR2*****N

Sostituire *** con il codice dell'elemento su misura desiderato.
Change *** with the code of custom length element.

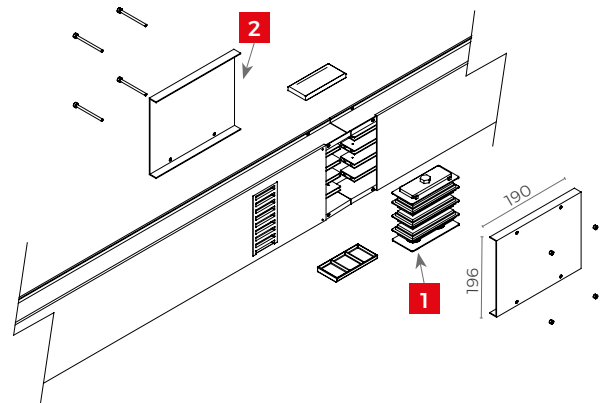
Il numero delle predisposizioni per le derivazioni varia a seconda della lunghezza dell'elemento.
The number of plug-in points depends on the length of elements.

2 m



Giunzione · Joint

- 1** Giunto monoblocco Coprigiunto
- 2** Monoblock joint Joint cover



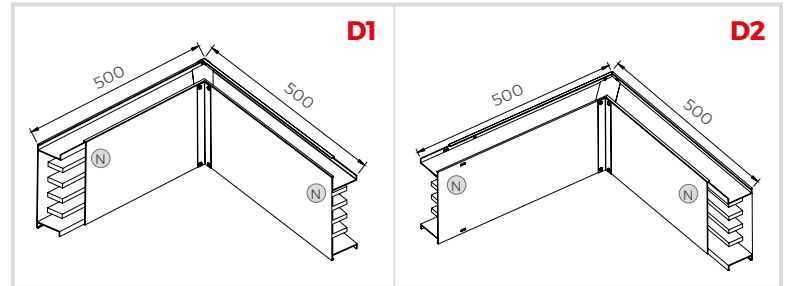
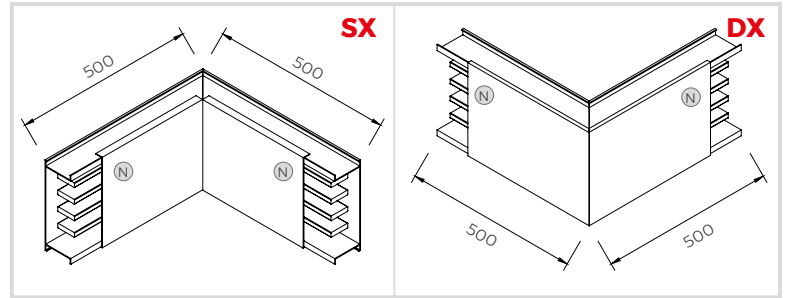
A	GDR 4			GDR 5		
	Codice/Code	Kg/m	L (mm)	Codice/Code	Kg/m	L (mm)
100	GDR100002M2	4,4	45	GDR200002M2	4,7	45
160	GDR101002M2	4,4	45	GDR201002M2	4,7	45
250	GDR102002M2	7,1	45	GDR202002M2	7,4	45
400	GDR104002M2	11,4	65	GDR204002M2	11,7	65
630	GDR106002M2	14,8	65	GDR206002M2	15,6	65
800	GDR108002M2	17,3	65	GDR208002M2	17,9	65
1000	GDR110002M2	17,3	65	GDR210002M2	17,9	65
1250	GDR112002M2	24,8	94	GDR212002M2	25,6	94
1600	GDR116002M2	28,4	94	GDR216002M2	29,2	94
2000	GDR120002M2	40,9	145	GDR220002M2	41,7	145
2500	GDR125002M2	48	145	GDR225002M2	48,8	145

Il giunto è sempre incluso in ogni elemento.
Gli elementi rettilinei sono IP50, elevabili a IP55 con gli appositi accessori.

The joint is always included in each element.
Straight elements are IP50, it is possible to have IP55 with accessories.

Ordine minimo: multipli di 2 pezzi/Minimum order: multiples of 2 pcs

ANGOLI ORIZZONTALI · HORIZONTAL ELBOWS

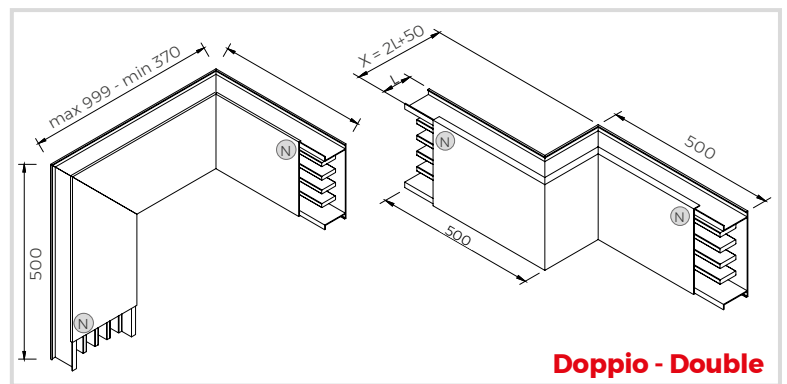


A	GDR 4		GDR 5	
	DX	SX	DX	SX
	Codice/Code		Codice/Code	
100/250	GDR100102M	GDR100101M	GDR200102M	GDR200101M
400	GDR100102	GDR100101	GDR200102	GDR200101
630/800	GDR100106	GDR100105	GDR200106	GDR200105
1250/1600	GDR116116	GDR116115	GDR216116	GDR216115
2000/2500	GDR120116	GDR120115	GDR220116	GDR220115

A	GDR 4		GDR 5	
	D1	D2	D1	D2
	Codice/Code		Codice/Code	
250/2500	GDR1xxxxD1	GDR1xxxxD2	GDR2xxxxD1	GDR2xxxxD2

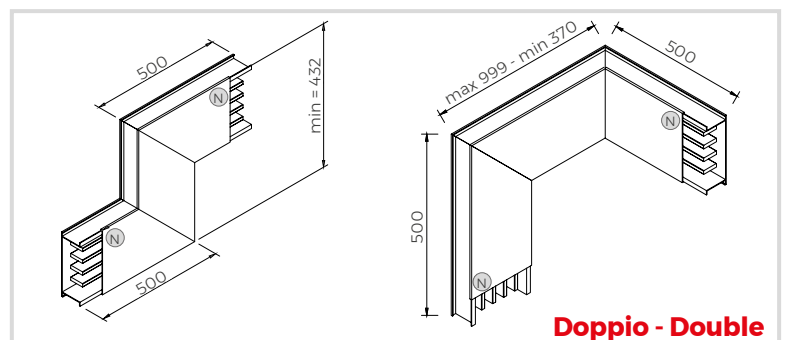
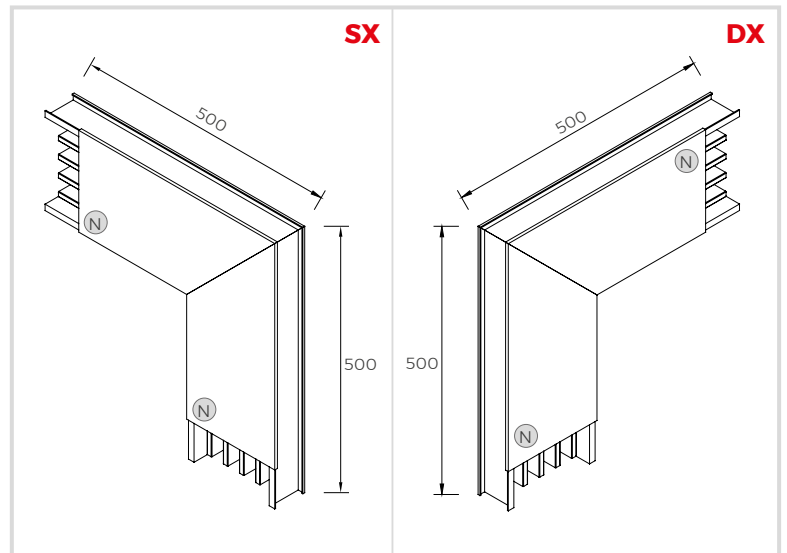
DOPPIO ANGOLO ORIZZONTALE · DOUBLE HORIZONTAL ELBOW

A	GDR 4		GDR 5	
	Codice/Code		Codice/Code	
250/1000A	GDR1Zxxxxx	GDR2Zxxxxx	GDR2Zxxxxx	GDR2Zxxxxx
1250/1600A	GDR1ZZxxxxx	GDR2ZZxxxxx	GDR2ZZxxxxx	GDR2ZZxxxxx
2000/2500A	GDR1ZZZxxxx	GDR2ZZZxxxx	GDR2ZZZxxxx	GDR2ZZZxxxx



Il giunto è sempre incluso in ogni angolo.
L = altezza profilo GDR a pag. 4.
The joint is always included in each elbow.
L = GDR height on page 4.

ANGOLI VERTICALI · VERTICAL ELBOWS



A	GDR 4		GDR 5	
	DX	SX	DX	SX
	Codice/Code		Codice/Code	
100/250	GDR100104M	GDR100103M	GDR200104M	GDR200103M
400	GDR100104	GDR100103	GDR200104	GDR200103
630/800	GDR100108	GDR100107	GDR200108	GDR200107
1250/1600	GDR116118	GDR116117	GDR216118	GDR216117
2000/2500	GDR120118	GDR120117	GDR220118	GDR220117

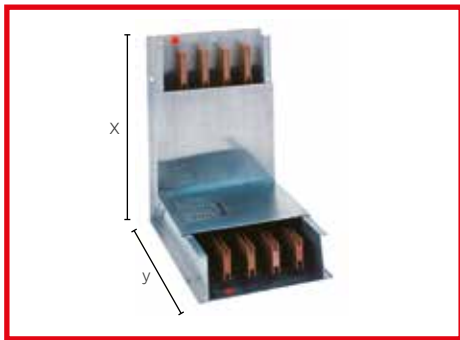
DOPPIO ANGOLO VERTICALE · DOUBLE VERTICAL ELBOW

A	GDR 4		GDR 5	
	Codice/Code		Codice/Code	
250/1000A	GDR1Zxxxxx	GDR2Zxxxxx	GDR2Zxxxxx	GDR2Zxxxxx
1250/1600A	GDR1ZZxxxxx	GDR2ZZxxxxx	GDR2ZZxxxxx	GDR2ZZxxxxx
2000/2500A	GDR1ZZZxxxx	GDR2ZZZxxxx	GDR2ZZZxxxx	GDR2ZZZxxxx

Il giunto è sempre incluso in ogni angolo.
The joint is always included in each elbow.



ANGOLI SU MISURA ON MEASURE ELBOW



A	GDR 4	GDR 5
	Codice/Code	Codice/Code
250/2500	GDR1****S	GDR2****S

Sostituire "*" con il codice dell'angolo desiderato.
Change "*" with the code of elbow.
Il giunto è sempre incluso in ogni angolo.
The joint is always included in each elbow.

ANGOLI <> 90° ELBOWS <> 90°



A	GDR 4	GDR 5
	Codice/Code	Codice/Code
250/2500	GDR1****M	GDR2****M

Sostituire "*" con il codice dell'angolo desiderato.
Change "*" with the code of elbow.
Il giunto è sempre incluso in ogni angolo.
The joint is always included in each elbow.

ANGOLI FLESSIBILI FLEXIBLE ELBOWS



A	GDR 4	GDR 5
	Codice/Code	Codice/Code
100/160	GDR1FX16	GDR2FX16

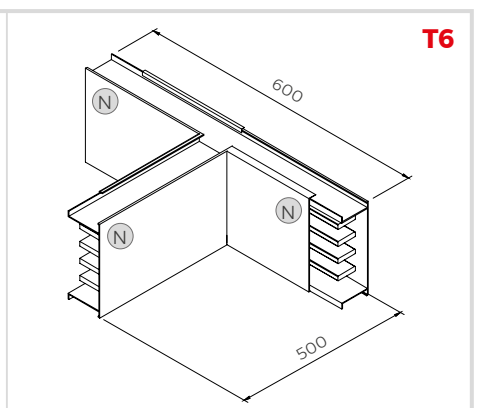
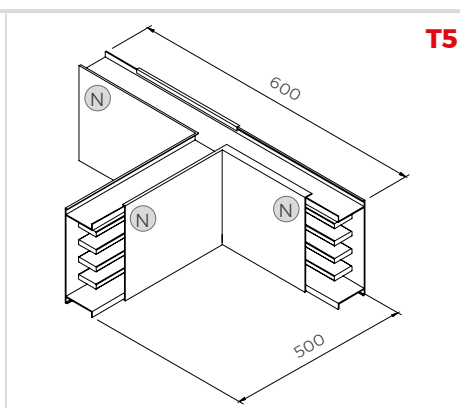
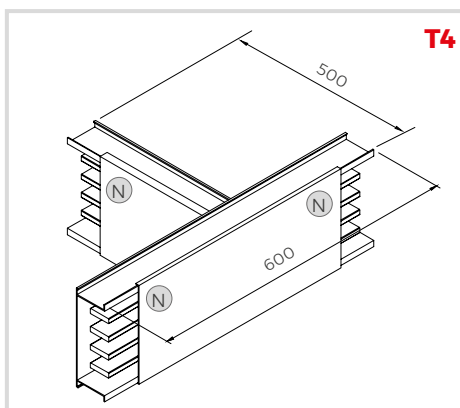
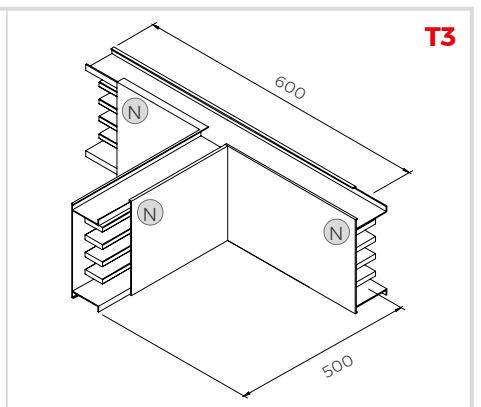
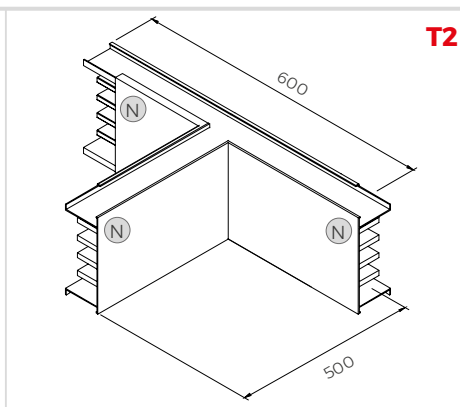
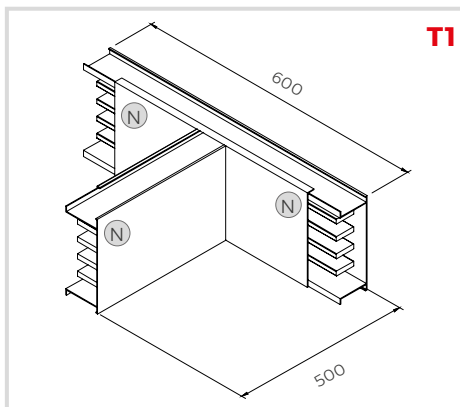
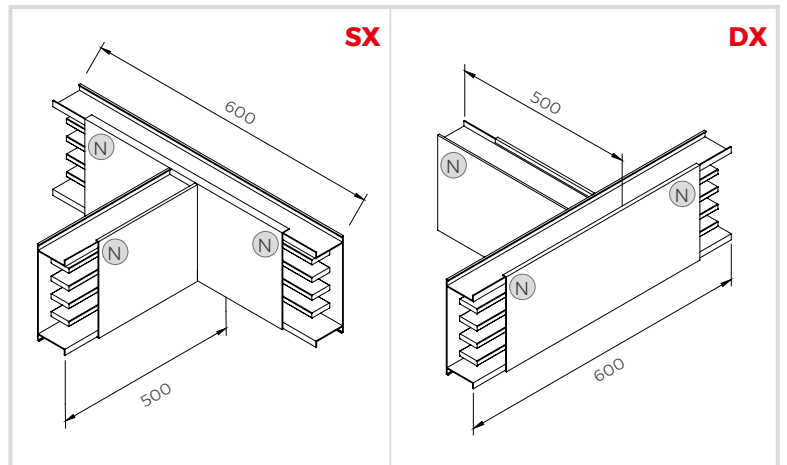
L'angolo flessibile può essere usato in verticale e in orizzontale.
Se necessitano aperture opposte per la giunzione utilizzare codice GDR*FX16D1/02. Lunghezza totale angolo: 1000 mm.
Il giunto è sempre incluso in ogni angolo.
Flexible elbow can be used in vertical or horizontal. If opposite joints are needed use code GDR*FX16D1/02. Total elbow length: 1000 mm. The joint is always included in each elbow.

ELEMENTI A "T" · "T" ELEMENTS

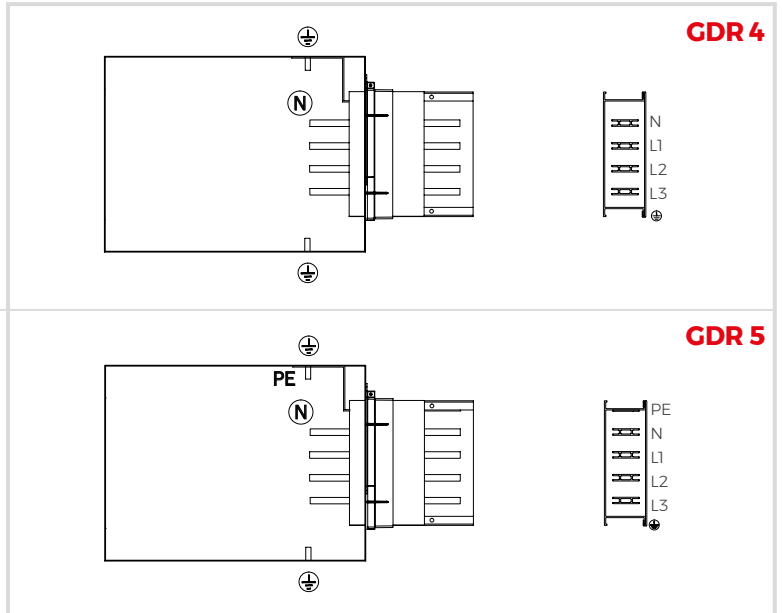


A	GDR 4		GDR 5	
	DX	SX	DX	SX
	Codice/Code		Codice/Code	
100/250	GDR100111M	GDR100109M	GDR200111M	GDR200109M
400	GDR100111	GDR100109	GDR200111	GDR200109
630/800	GDR100112	GDR100110	GDR200112	GDR200110
1250/1600	GDR116122	GDR116120	GDR216122	GDR216120
2000/2500	GDR120122		GDR220122	

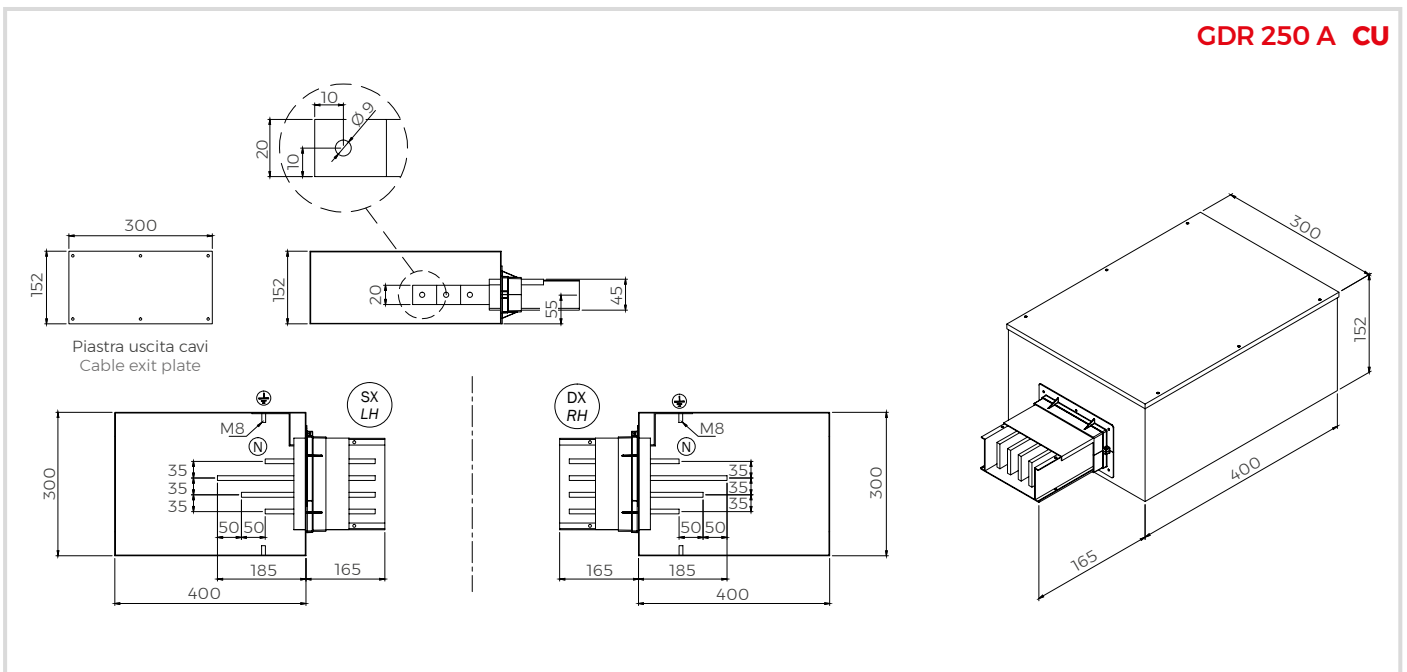
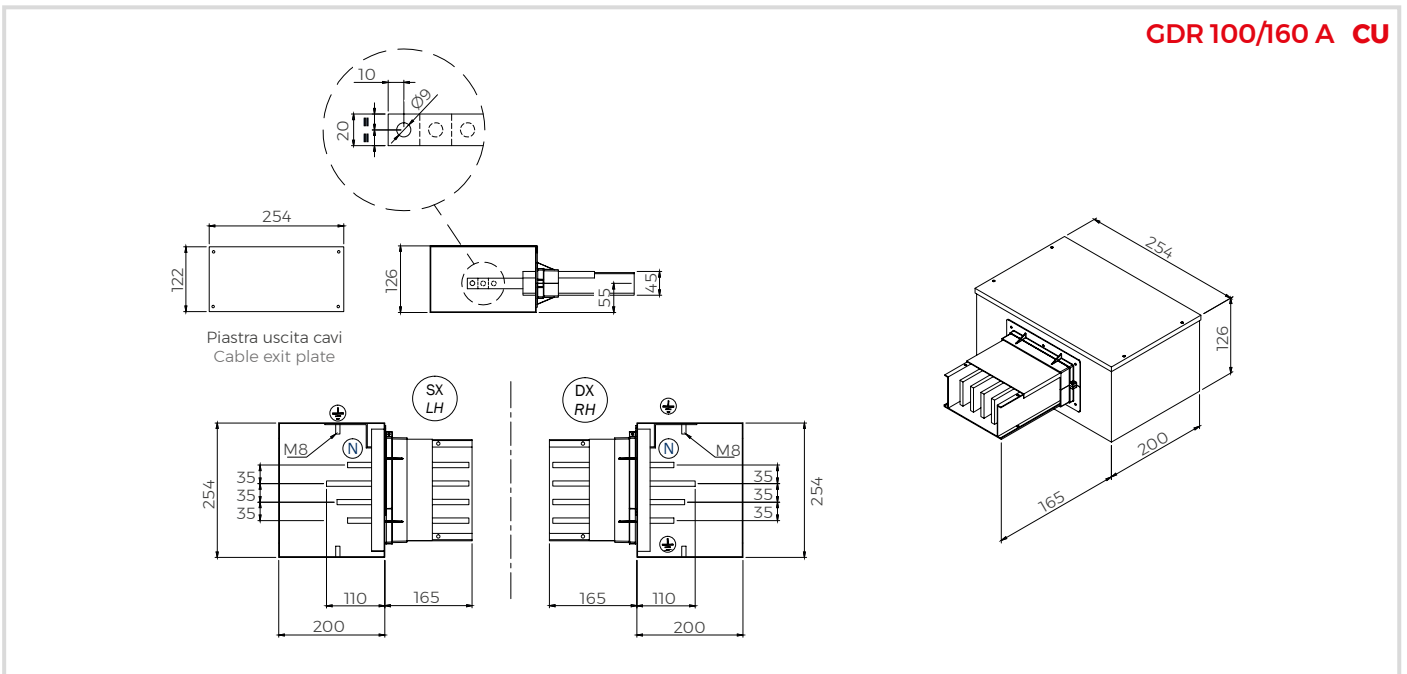
In ogni elemento a "T" è incluso 1 giunto. In every "T" elbow is included 1 joint.



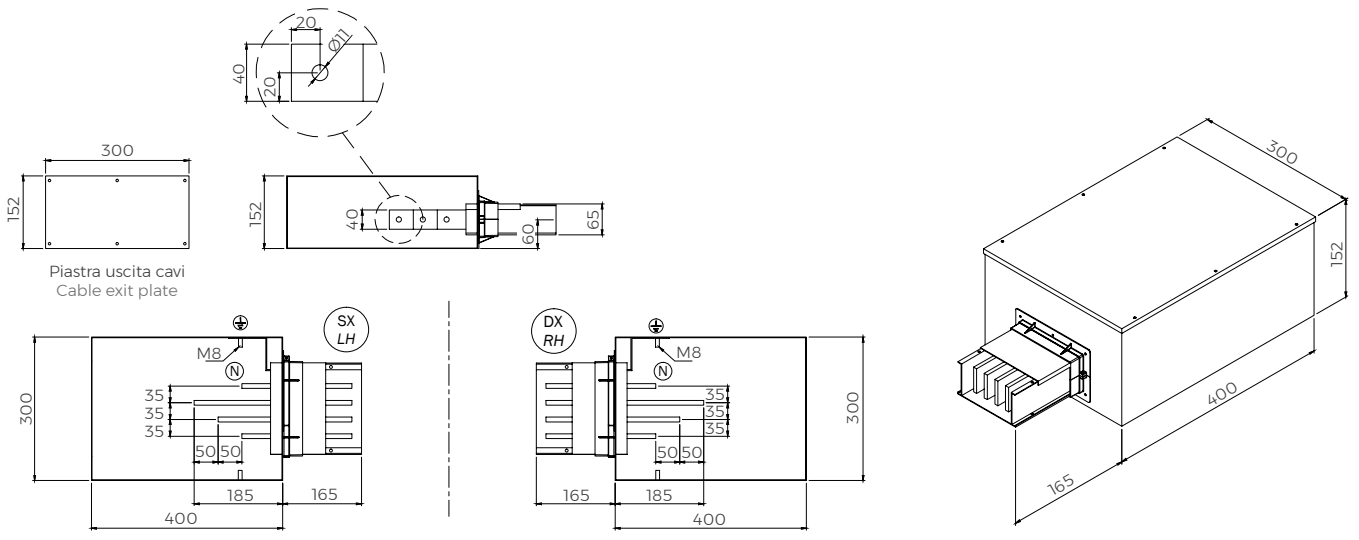
ALIMENTAZIONE DI TESTATA IP55 · END FEED UNIT IP55



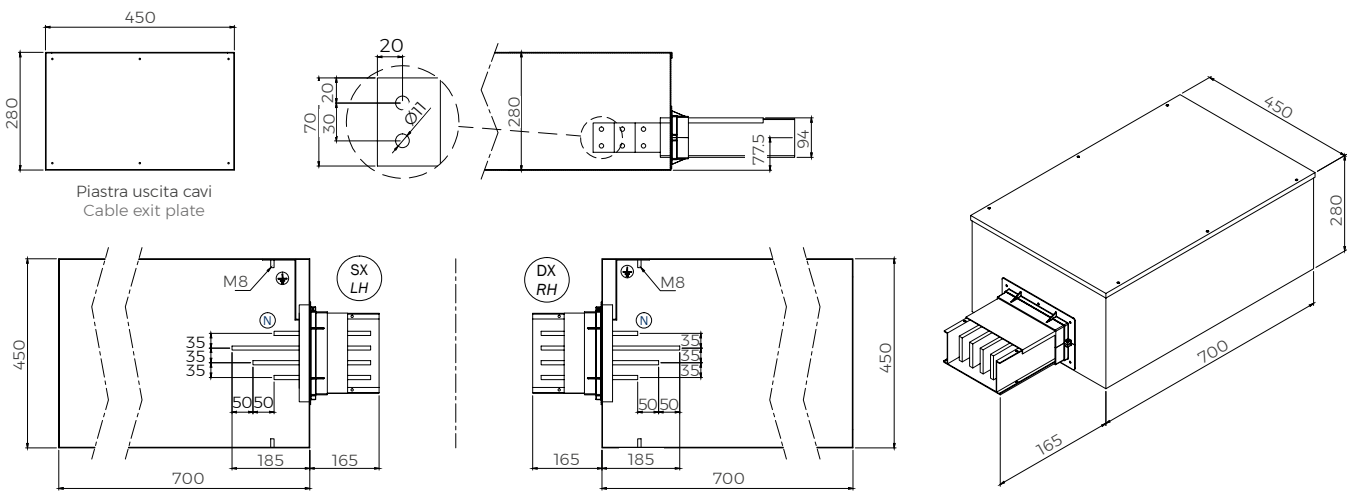
A	GDR 4		GDR 5	
	DX	SX	DX	SX
	Codice/Code		Codice/Code	
100/250	GDR100021M	GDR100020M	GDR200021M	GDR200020M
400	GDR100021	GDR100020	GDR200021	GDR200020
630/800	GDR100023	GDR100022	GDR200023	GDR200022
1250/1600	GDR100043	GDR100042	GDR200043	GDR200042
2000/2500	GDR120043	GDR120042	GDR220043	GDR220042



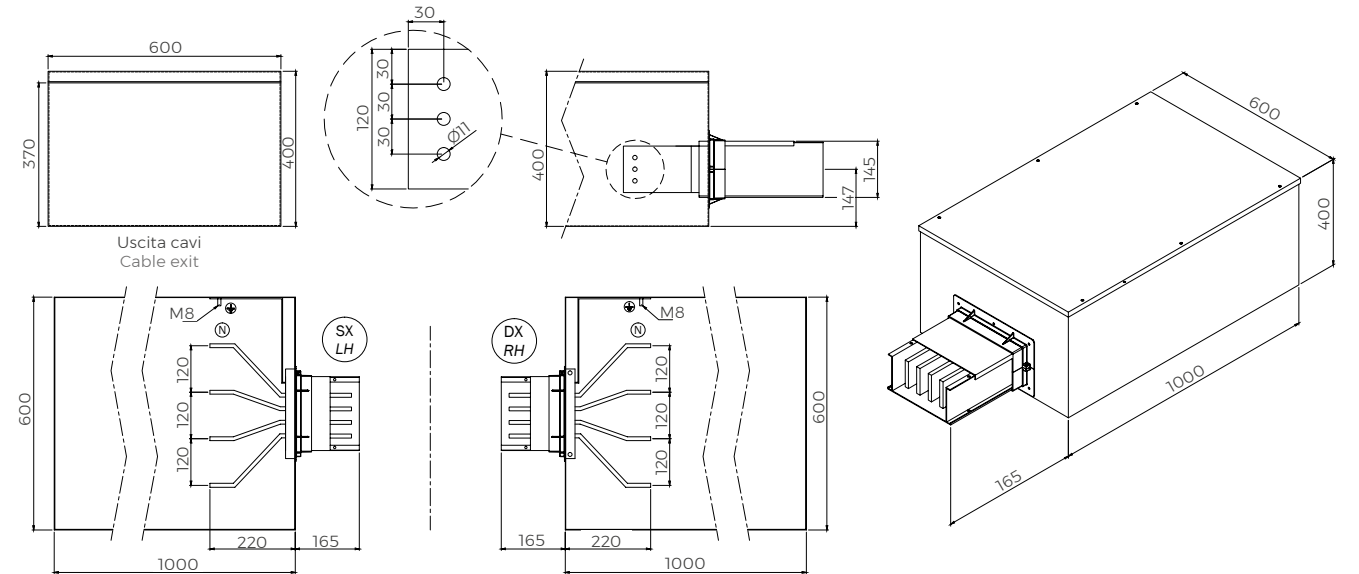
GDR 400 A CU



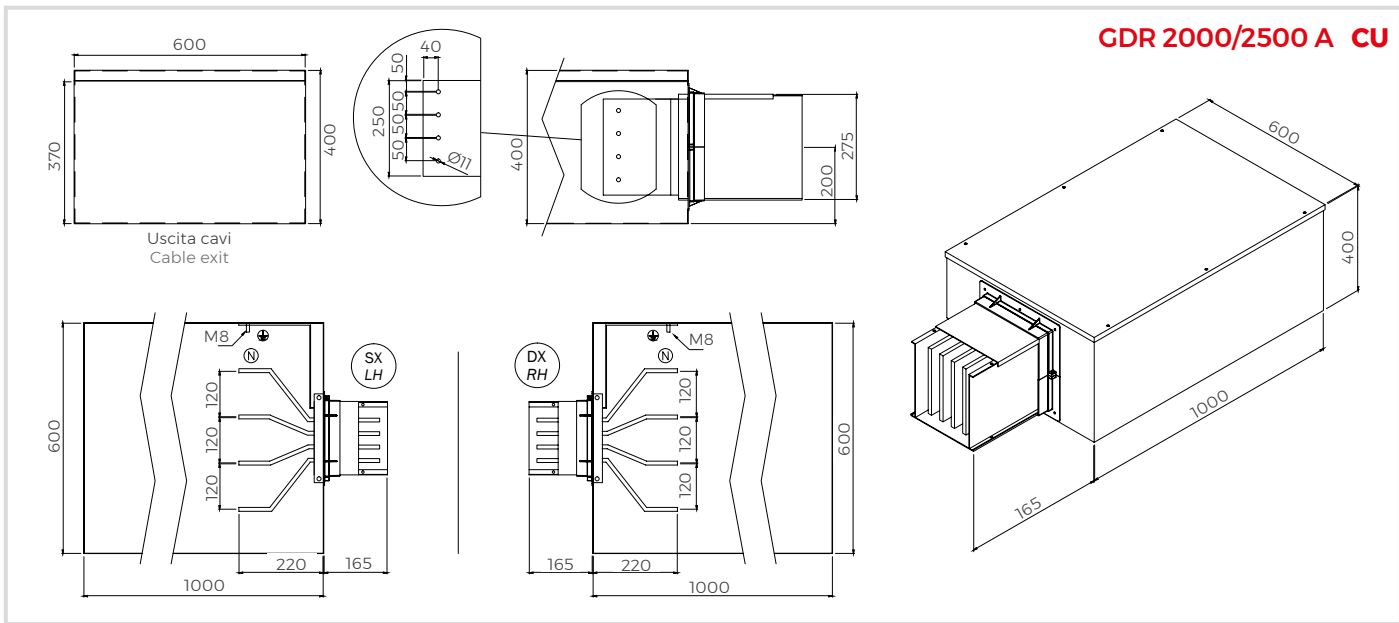
GDR 1000 A CU



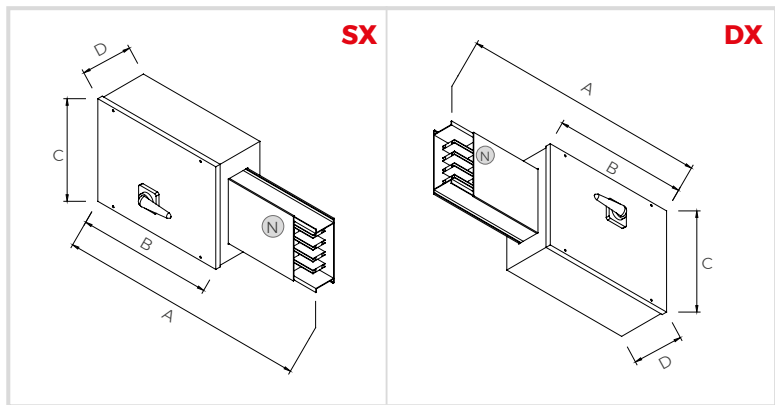
GDR 1250/1600 A CU



GDR 2000/2500 A CU



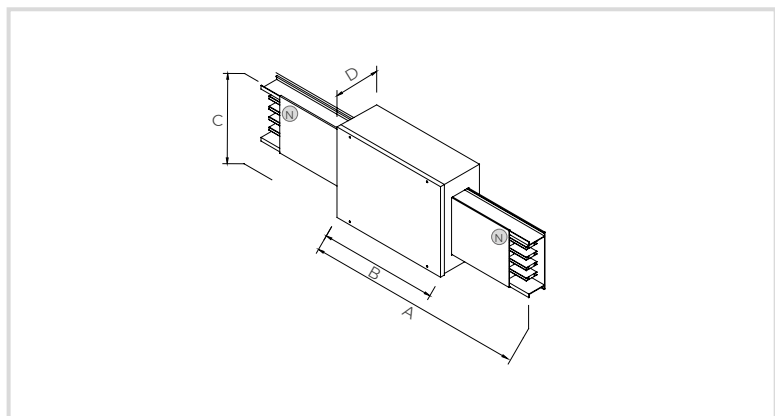
ALIMENTAZIONE DI TESTATA CON INTERRUTTORE SEZIONATORE IP55 • END FEED UNIT WITH SWITCH IP55



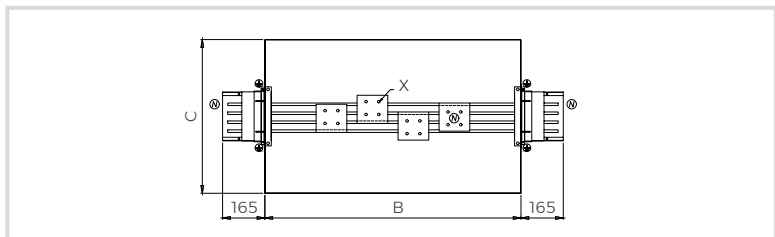
A	GDR 4		GDR 5	
	DX	SX	DX	SX
	Codice/Code		Codice/Code	
100	GDR101004	GDR101003	GDR201004	GDR201003
250	GDR102004	GDR102003	GDR202004	GDR202003
400	GDR104004	GDR104003	GDR204004	GDR204003
630	GDR106004	GDR106003	GDR206004	GDR206003
800	GDR108004	GDR108003	GDR208004	GDR208003
1250	GDR112004	GDR112003	GDR212004	GDR212003
1600	GDR116004	GDR116003	GDR216004	GDR216003

[A]	A	B	C	D
160	565	400	300	152
250/400	565	400	300	152
1000	865	700	450	280
1250/1600	1165	1000	600	400

ALIMENTAZIONE INTERMEDIA IP55 • CENTRE FEED UNIT IP55



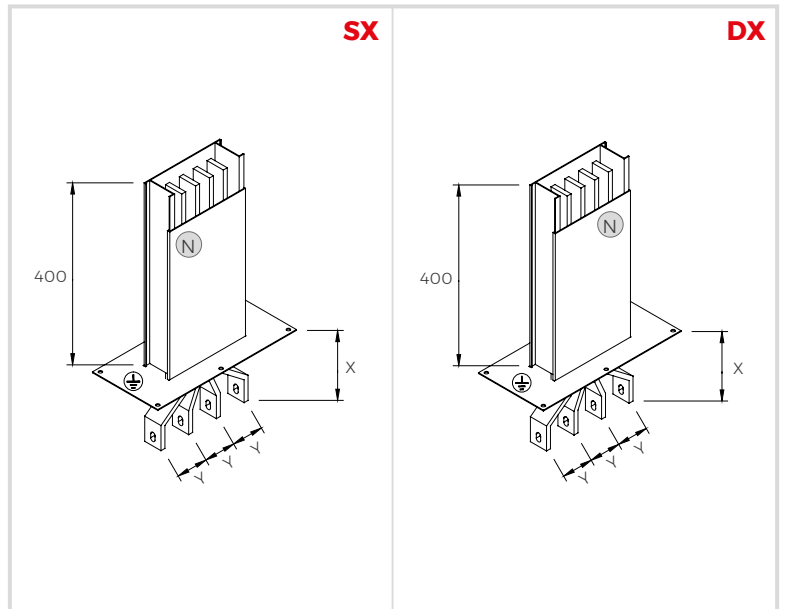
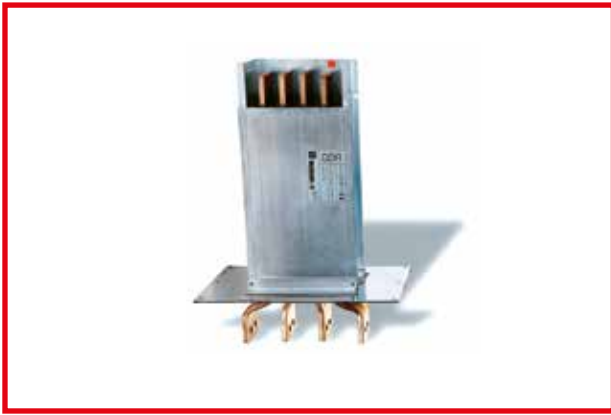
A	GDR 4		GDR 5	
	Codice/Code		Codice/Code	
100/250	GDR100024M		GDR200024M	
400	GDR100024		GDR200024	
630/800	GDR100025		GDR200025	
1250/1600	GDR100045		GDR200045	
2000/2500	GDR120055		GDR220055	



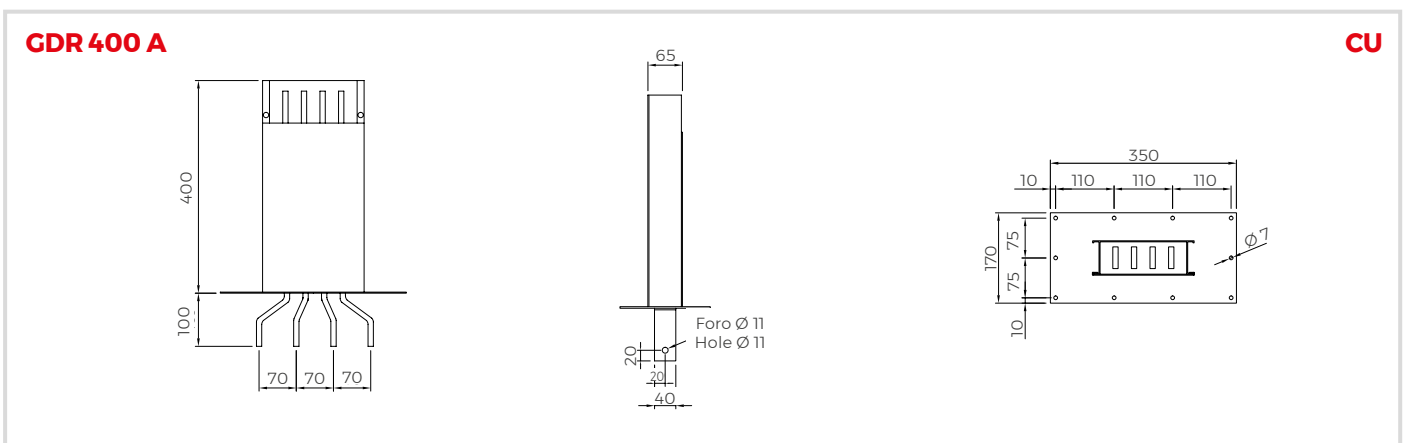
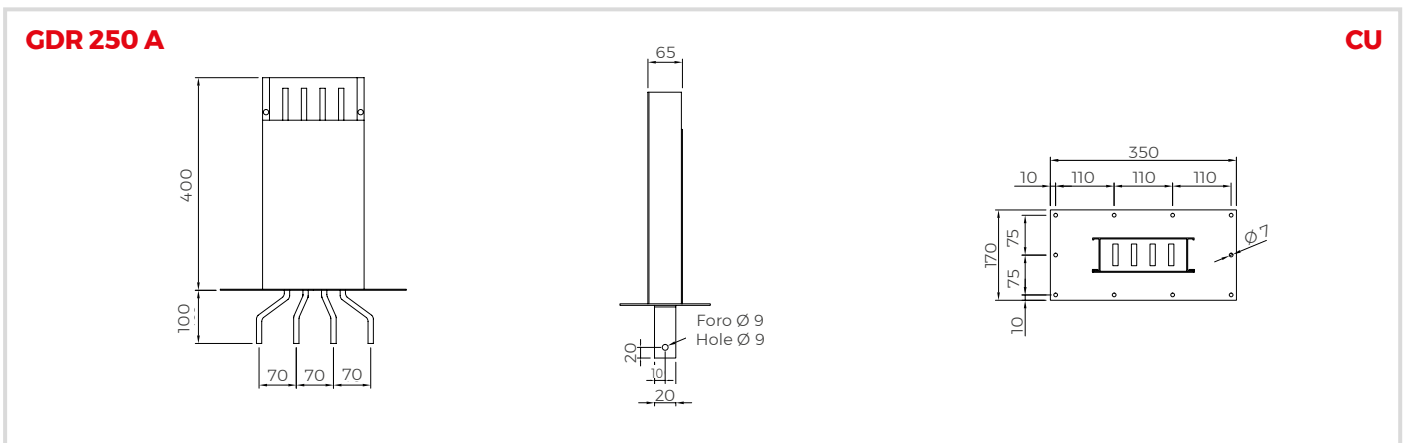
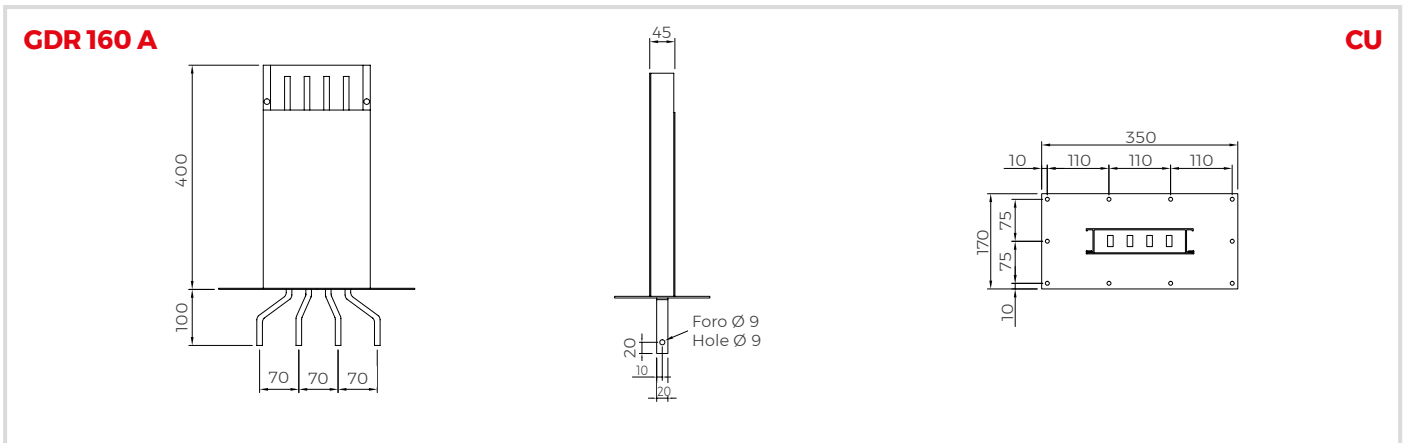
[A]	GDR				
	A	B	C	D	X
100/160	365	200	254	126	Ø 9
250/400	565	400	300	152	Ø 11
1000	865	700	450	280	Ø 12
1250/1600	1165	1000	600	400	Ø 12
2000/2500	1165	1000	600	400	Ø 12



ELEMENTO TERMINALE QUADRO · SWITCHBOARD FEED UNIT

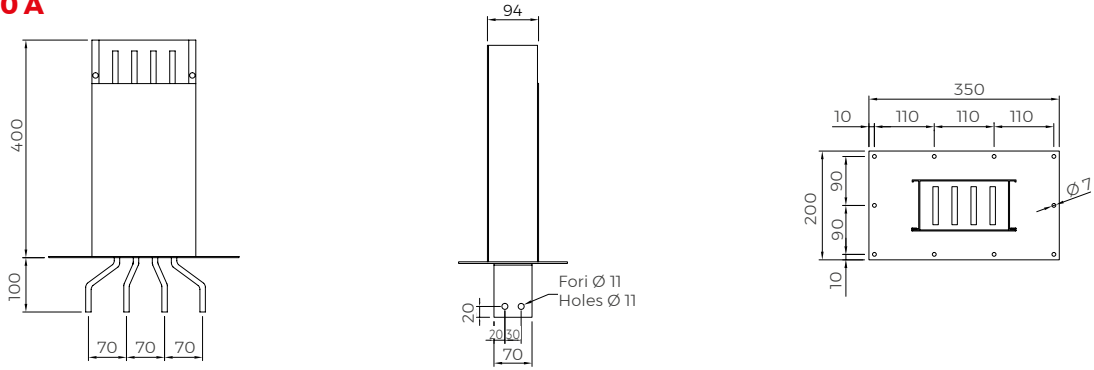


A	GDR 4		GDR 5	
	DX	SX	DX	SX
100/250	GDR100030M	GDR100032M	GDR200030M	GDR200032
400	GDR100030	GDR100032	GDR200030	GDR200032
630/800	GDR100031	GDR100033	GDR200031	GDR200033
1250/1600	GDR100051	GDR100053	GDR200051	GDR200053
2000/2500	GDR120061	GDR120063	GDR220061	GDR220063



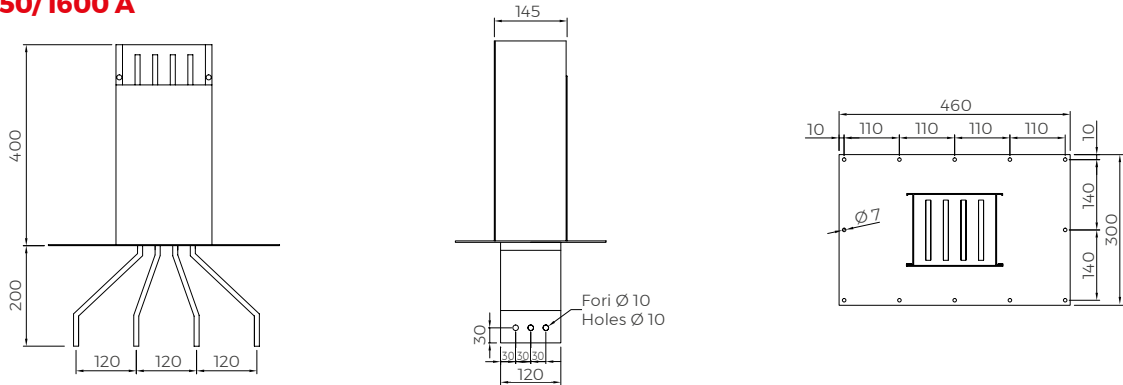
GDR1000 A

CU



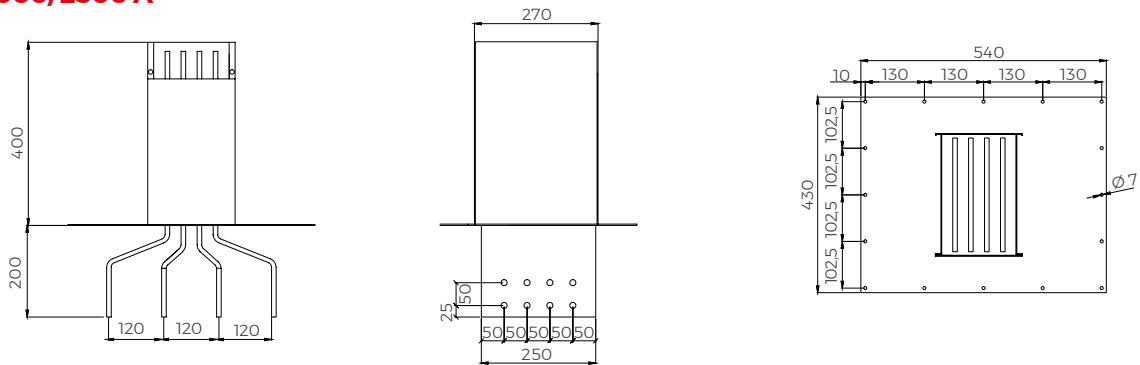
GDR1250/1600 A

CU



GDR 2000/2500 A

CU

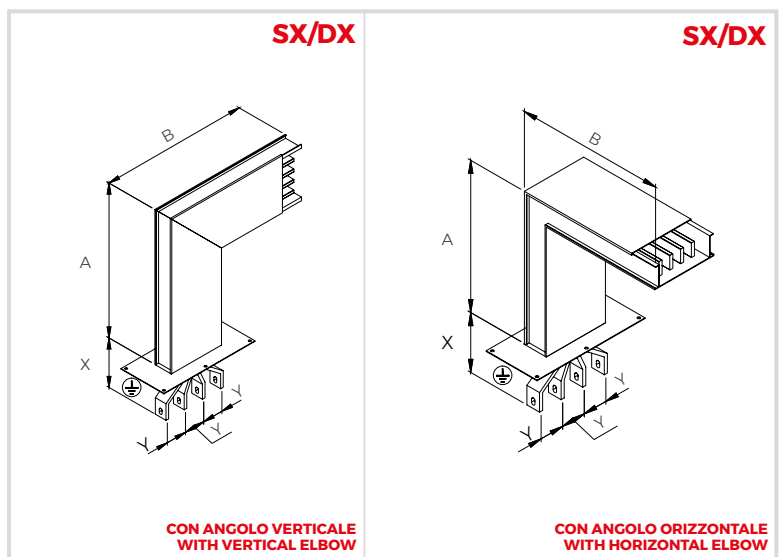


ELEMENTO TERMINALE QUADRO CON ANGOLO · SWITCHBOARD FEED UNIT WITH ELBOW

GDR 4		GDR 5		
GDR1Pxxxxx		GDR2Pxxxxx		
		STANDARD	MIN	MAX
VERTICALE VERTICAL	A	400	250	899
	B	500	320	799
ORIZZONTALE HORIZONTAL	A	400	130 + L	899
	B	500	130 + L	799

Il giunto è sempre incluso in ogni angolo.
The joint is always included in each elbow.

L = altezza profilo GDR a pag. 4.
L = GDR height on page 4.

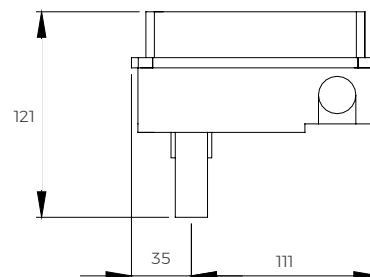
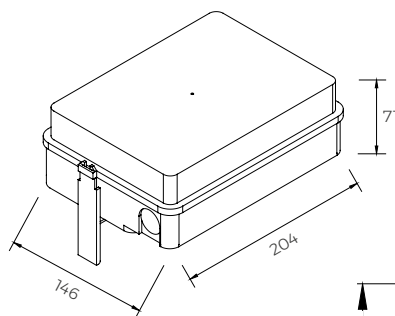


CASSETTA DI DERIVAZIONE 32 A · TAP OFF BOX 32 A

CON PORTAFUSIBILI IP55 · WITH FUSE BASES IP55



GDA400250



Codice/Code	GDR 4 · GDR 5				
	GDA400250	PE	N	L1	L2
Materiale cassetta /Tap off material	Plastica/Plastic				
Peso/Weight	0,43 kg				
Materiale conduttore/Conductor material	Cu + Ag				
Sezione massima cavo/Max cable section	6 mm ²				
Foro ingresso cavi max/Max. entrance cable	ø 22,5 mm				
Base portafusibile/Fuse base type	CF 10,3 x 38				

I 3 fusibili di fase non sono inclusi.
The 3 phases fuses are not included.

PEN IP55

Codice/Code	GDR 4 · GDR 5				
	GDA400251	PE	N	L1	L2
Materiale cassetta/Tap off material	Plastica/Plastic				
Peso/Weight	0,42 kg				
Materiale conduttore/Conductor material	Cu + Ag				
Sezione massima cavo/Max cable section	6 mm ²				
Foro ingresso cavi max/Max. entrance cable	ø 22,5 mm				
Base portafusibile/Fuse base type	CF 10,3 x 38				

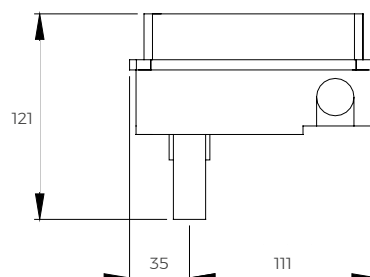
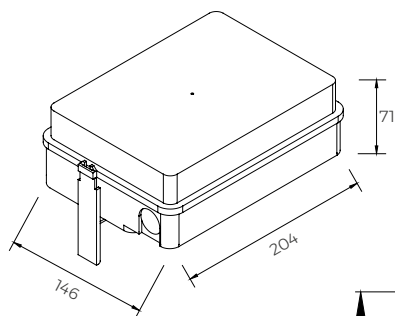
I 3 fusibili di fase non sono inclusi. / The 3 phases fuses are not included.

VUOTA IP55 · EMPTY IP55

Codice/Code	GDR 4 · GDR 5				
	GDA400253	PE	N	L1	L2
Materiale cassetta/Tap off material	Plastica/Plastic				
Peso/Weight	0,45 kg				
Materiale conduttore/Conductor material	Cu + Ag				
Sezione massima cavo/Max cable section	6 mm ²				
Foro ingresso cavi max/Max. entrance cable	ø 22,5 mm				
Spazio interno disponibile (mm)/ Free inside space (mm)	175 x 90 x 60 (h)				

Ideali per inserimento interruttori sciolati e prese industriali. A richiesta disponibili piastre per fissaggio interruttori. / Best choice to fit MCCB and industrial plug. On request available plates to fix MCCB.

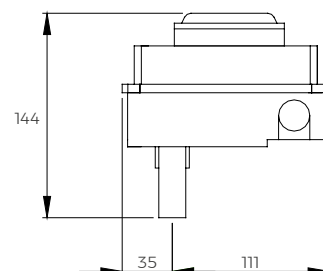
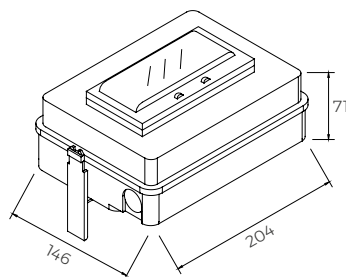
GDA400251 · GDA400253



PREDISPOSTA PER INTERRUTTORE MODULARE
PREFITTED FOR MCB



GDA400252



Codice/Code	GDR 4 · GDR 5				
	GDA400252	PE	N	L1	L2
Materiale cassetta/Tap off material	Plastica/Plastic				
Peso/Weight	0,53 kg				
Materiale conduttore/Conductor material	Cu + Ag				
Sezione massima cavo/Max cable section	6 mm ²				
Foro ingresso cavi max/Max. entrance cable	ø 22,5 mm				
N. moduli interruttore guida DIN MCB number of modules on DIN rail	8				
Spazio interno disponibile (mm) Free inside space (mm)	185 x 45 x 60 (h)				

Su richiesta tappo coprimoduli (cod. TAPPI4TE)
On request cover stripe (cod. TAPPI4TE)

Le cassette possono essere inserite su entrambi i lati di ogni elemento.
Tap off boxes can be inserted on each side of every straight element.

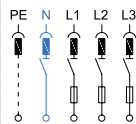


CASSETTA DI DERIVAZIONE 63/125 A · TAP OFF BOX 63/125 A

CON PORTAFUSIBILI IP55 · WITH FUSE BASES IP55



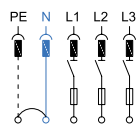
Codice/Code	GDR 4 · GDR 5	
Materiale cassetta/Tap off material	GDA401250	Plastica/Plastic
Portata/Rating	63/125 A	
Peso/Weight	2,03 kg	
Materiale conduttore/Conductor material	Cu + Ag	
Sezione massima cavo/Max cable section	50 mm ²	
Foro ingresso cavi max/Max. entrance cable	ø 48 mm	
Base portafusibile/Fuse base type	NH00	
Esecuzione/Execution	Sezionabile	With off load



I 3 fusibili di fase non sono inclusi. The 3 phases fuses are not included.

PEN IP55

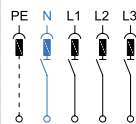
Codice/Code	GDR 4 · GDR 5	
Materiale cassetta/Tap off material	GDA401251	Plastica/Plastic
Portata/Rating	63/125 A	
Peso/Weight	2,05 kg	
Materiale conduttore/Conductor material	Cu + Ag	
Sezione massima cavo/Max cable section	50 mm ²	
Foro ingresso cavi max/Max. entrance cable	ø 48 mm	
Base portafusibile/Fuse base type	NH00	
Esecuzione/Execution	Sezionabile	With off load



I 3 fusibili di fase non sono inclusi. The 3 phases fuses are not included.

VUOTA IP55 · EMPTY IP55

Codice/Code	GDR 4 · GDR 5	
Materiale cassetta/Tap off material	GDA401253	Plastica/Plastic
Portata/Rating	63/125 A	
Peso/Weight	1,90 kg	
Materiale conduttore/Conductor material	Cu + Ag	
Sezione massima cavo/Max cable section	50 mm ²	
Foro ingresso cavi max/Max. entrance cable	ø 48 mm	
Spazio interno disponibile (mm)/Free inside space (mm)	185 x 168 x 88 (h)	
Esecuzione/Execution	Sezionabile	With off load

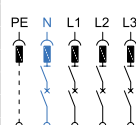


Ideali per inserimento interruttori scatolati e prese industriali. A richiesta disponibili piastre per fissaggio interruttori. / Best choice to fit MCCB and industrial plug. On request available plates to fix MCCB.

IP55 PREDISPOSTA PER INTERRUTTORE MODULARE IP55 PREFITTED FOR MCB

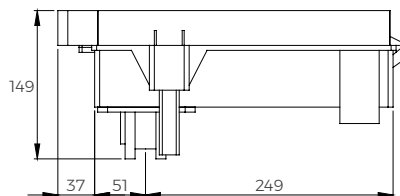
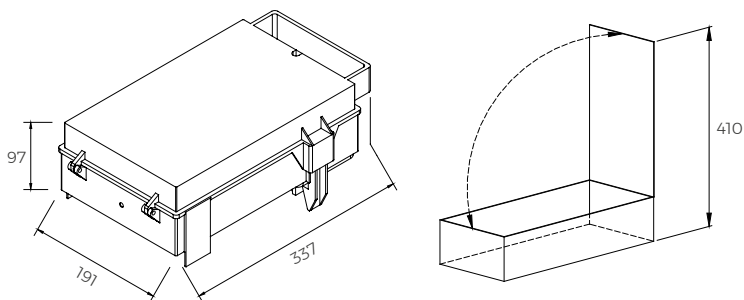


Codice/Code	GDR 4 · GDR 5	
Materiale cassetta/Tap off material	GDA401252	Plastica/Plastic
Portata/Rating	63/125 A	
Peso/Weight	1,99 kg	
Materiale conduttore/Conductor material	Cu + Ag	
Sezione massima cavo/Max cable section	50 mm ²	
Foro ingresso cavi max/Max. entrance cable	ø 48 mm	
N. moduli interruttore guida DIN	8	
MCB number of modules on DIN rail		

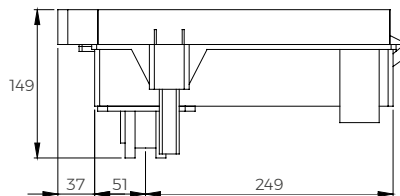
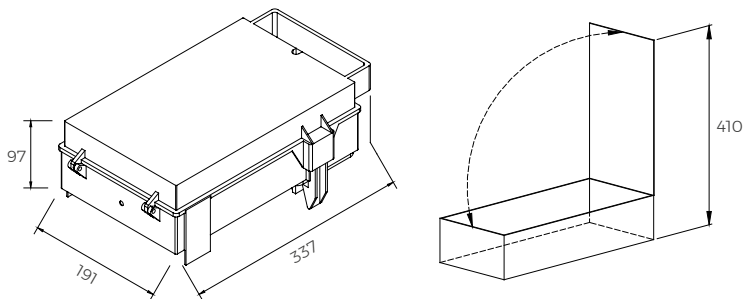


Su richiesta tappo coprimoduli (cod. TAPPI4TE)
On request cover stripe (cod. TAPPI4TE)

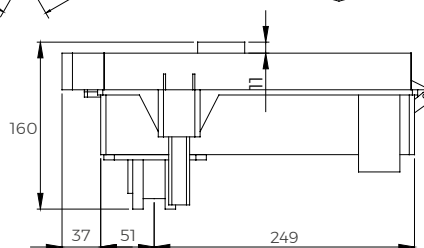
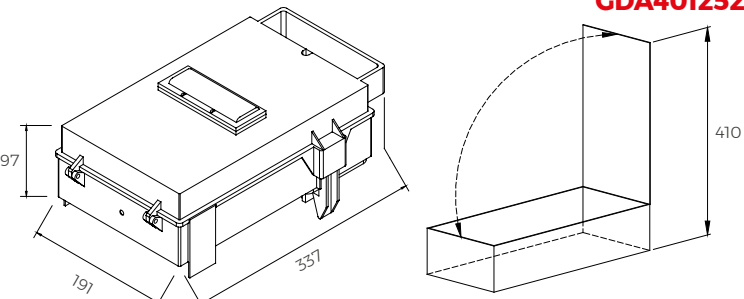
GDA401250



GDA401251 · GDA401253



GDA401252



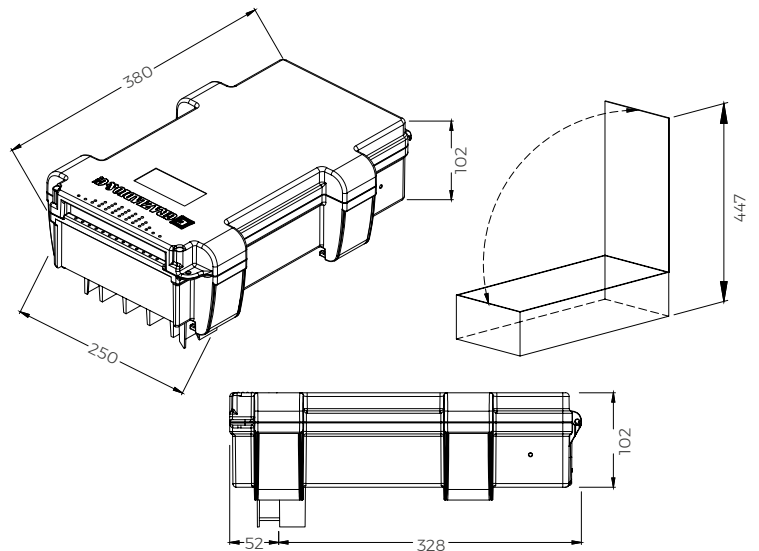
Le cassette possono essere inserite su entrambi i lati di ogni elemento.
Tap off boxes can be inserted on each side of every straight element.

CASSETTA DI DERIVAZIONE 160 A · TAP OFF BOX 160 A

CON PORTAFUSIBILI IP55 · WITH FUSE BASES IP55



GDB160F0NH00 / GDB160F0PEN / GDB160V0



Codice/Code	GDR 4 · GDR 5		
Materiale cassetta/Tap off material	GDB160F0NH00	Plastica/Plastic	
Portata/Rating	160 A	PE N L1 L2 L3	
Peso/Weight	3,01 kg		
Materiale conduttore/Conductor material	Cu + Ag		
Sezione massima cavo/Max cable section	50 mm ²		
Foro ingresso cavi max/Max. entrance cable	Ø 60 mm		
Base portafusibile/Fuse base type	NH00		
Esecuzione/Execution	Sezionabile With off load		

I 3 fusibili di fase non sono inclusi. The 3 phases fuses are not included.

PEN IP55

Codice/Code	GDR 4 · GDR 5		
Materiale cassetta/Tap off material	GDB160F0PEN	Plastica/Plastic	
Portata/Rating	160 A	PE N L1 L2 L3	
Peso/Weight	2 kg		
Materiale conduttore/Conductor material	Cu + Ag		
Sezione massima cavo/Max cable section	50 mm ²		
Foro ingresso cavi max/Max. entrance cable	Ø 60 mm		
Base portafusibile/Fuse base type	NH00		
Esecuzione/Execution	Sezionabile With off load		

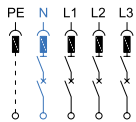
I 3 fusibili di fase non sono inclusi. The 3 phases fuses are not included.

VUOTA IP55 · EMPTY IP55

Codice/Code	GDR 4 · GDR 5		
Materiale cassetta/Tap off material	GDB160V0	Plastica/Plastic	
Portata/Rating	160 A	PE N L1 L2 L3	
Peso/Weight	2 kg		
Materiale conduttore/Conductor material	Cu + Ag		
Sezione massima cavo/Max cable section	50 mm ²		
Foro ingresso cavi max/Max. entrance cable	Ø 60 mm		
Spazio interno disponibile (mm) Free inside space (mm)	178 x 220 x 80 (h)		
Esecuzione/Execution	Sezionabile With off load		

Ideali per inserimento interruttori sciolati e prese industriali. A richiesta disponibili piastre per fissaggio interruttori. / Best choice to fit MCCB and industrial plug. On request available plates to fix MCCB.

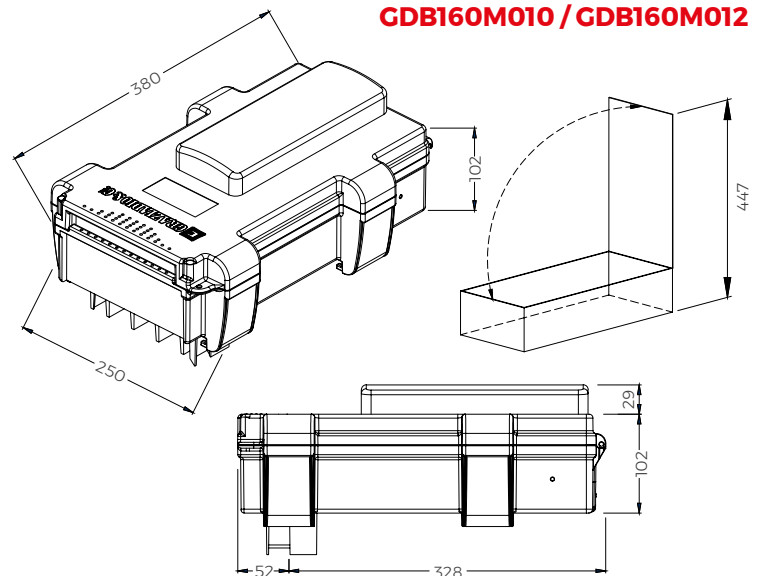
IP55 PREDISPOSTA PER INTERRUTTORE MODULARE
IP55 PREFITTED FOR MCB



Codice/Code	GDR 4 · GDR 5		
Materiale cassetta/Tap off material	GDB160M08	GDB160M010	GDB160M012
Portata/Rating	160 A	160 A	160 A
Peso/Weight	3 kg	3 kg	3 kg
Materiale conduttore Conductor material	Cu + Ag	Cu + Ag	Cu + Ag
Sezione massima cavo Max cable section	50 mm ²	50 mm ²	50 mm ²
Foro ingresso cavi max Max. entrance cable	Ø 60 mm	Ø 60 mm	Ø 60 mm
N. moduli interruttore guida DIN MCB number of modules on DIN rail	8	10	12

Su richiesta tappo coprimoduli (cod. TAPPI4TE)
On request cover stripe (cod. TAPPI4TE)

GDB160M010 / GDB160M012



Le cassette possono essere inserite su entrambi i lati di ogni elemento.
Tap off boxes can be inserted on each side of every straight element.



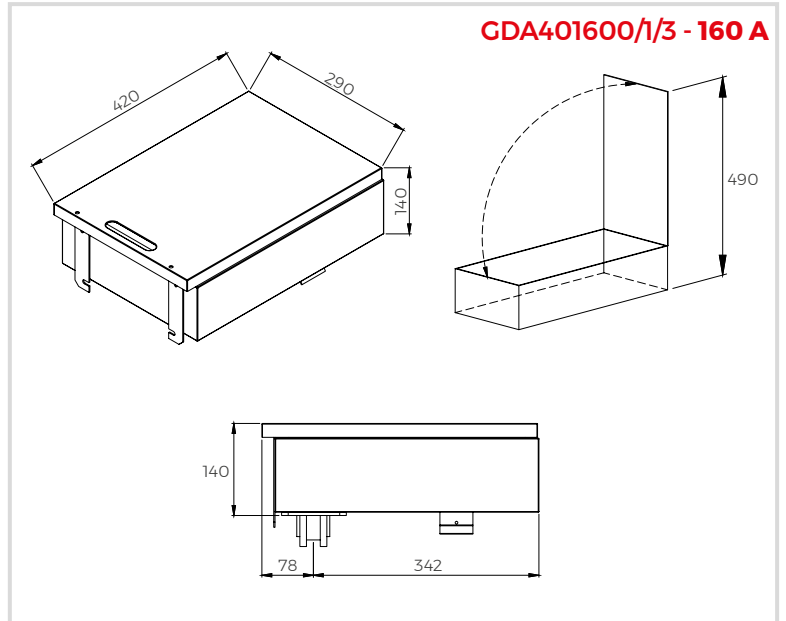
CASSETTA DI DERIVAZIONE 160/250/400 A · TAP OFF BOX 160/250/400 A

CON PORTAFUSIBILI IP55 · WITH FUSE BASES IP55



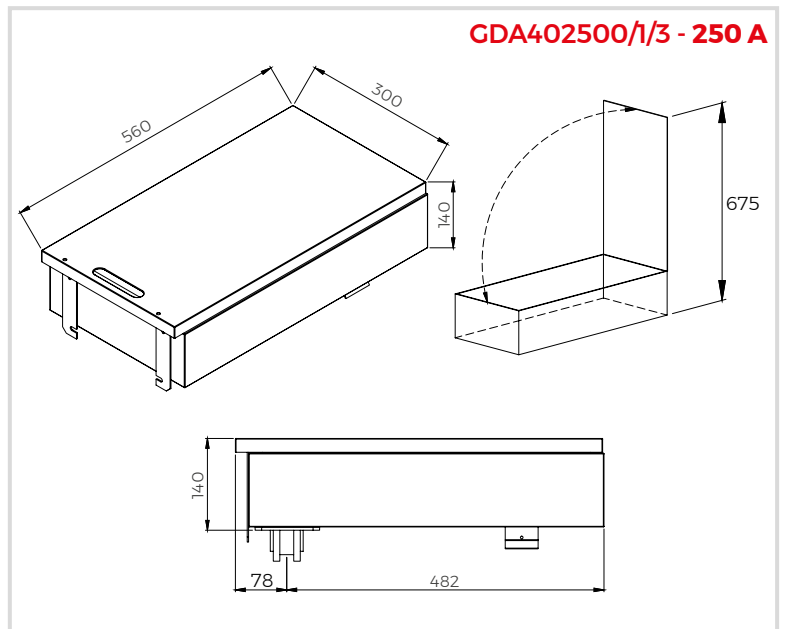
Codice/Code	GDR 4 · GDR 5		
	GDA401600	GDA402500	GDA404000
Materiale cassetta/Tap off material	Metallo/Steel	Metallo/Steel	Metallo/Steel
Portata/Rating	160 A	250 A	400 A
Peso/Weight	6 kg	10,2 kg	14,5 kg
Materiale conduttore/Conductor material	Cu + Ag	Cu + Ag	Cu + Ag
Sezione massima cavo/Max cable section	70 mm ²	150 mm ²	185 mm ²
Foro ingresso cavi max/Max. entrance cable	75 x 250 mm	75 x 260 mm	135 x 260 mm
Base portafusibile/Fuse base type	NH00	NH1	NH2
Esecuzione/Execution	Sezionabile With off load	Sezionabile With off load	Sezionabile With off load

I 3 fusibili di fase non sono inclusi. The 3 phases fuses are not included.



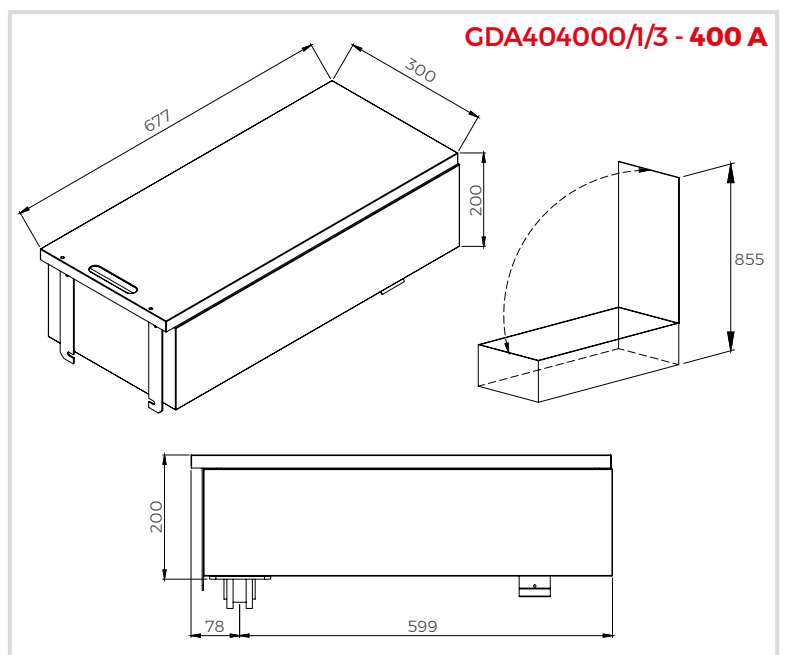
Codice/Code	GDR 4 · GDR 5		
	GDA401601	GDA402501	GDA404001
Materiale cassetta/Tap off material	Metallo/Steel	Metallo/Steel	Metallo/Steel
Portata/Rating	160 A	250 A	400 A
Peso/Weight	6,01 kg	10,4 kg	14,7 kg
Materiale conduttore/Conductor material	Cu + Ag	Cu + Ag	Cu + Ag
Sezione massima cavo/Max cable section	70 mm ²	150 mm ²	185 mm ²
Foro ingresso cavi max/Max. entrance cable	75 x 250 mm	75 x 260 mm	135 x 260 mm
Base portafusibile/Fuse base type	NH00	NH1	NH2
Esecuzione/Execution	Sezionabile With off load	Sezionabile With off load	Sezionabile With off load

I 3 fusibili di fase non sono inclusi. The 3 phases fuses are not included.



Codice/Code	GDR 4 · GDR 5		
	GDA401603	GDA402503	GDA404003
Materiale cassetta/Tap off material	Metallo/Steel	Metallo/Steel	Metallo/Steel
Portata/Rating	160 A	250 A	400 A
Peso/Weight	5,09 kg	8,5 kg	11,8 kg
Materiale conduttore/Conductor material	Cu + Ag	Cu + Ag	Cu + Ag
Sezione massima cavo/Max cable section	70 mm ²	150 mm ²	185 mm ²
Foro ingresso cavi max/Max. entrance cable	75 x 250 mm	75 x 260 mm	135 x 260 mm
Spazio interno disponibile (mm) Free inside space (mm)	240 x 240 x 125 (h)	250 x 380 x 125 (h)	250 x 480 x 185 (h)
Esecuzione/Execution	Sezionabile With off load	Sezionabile With off load	Sezionabile With off load

Ideali per inserimento interruttori scatolati e prese industriali. A richiesta disponibili piastre per fissaggio interruttori. / Best choice to fit MCCB and industrial plug. On request available plates to fix MCCB.



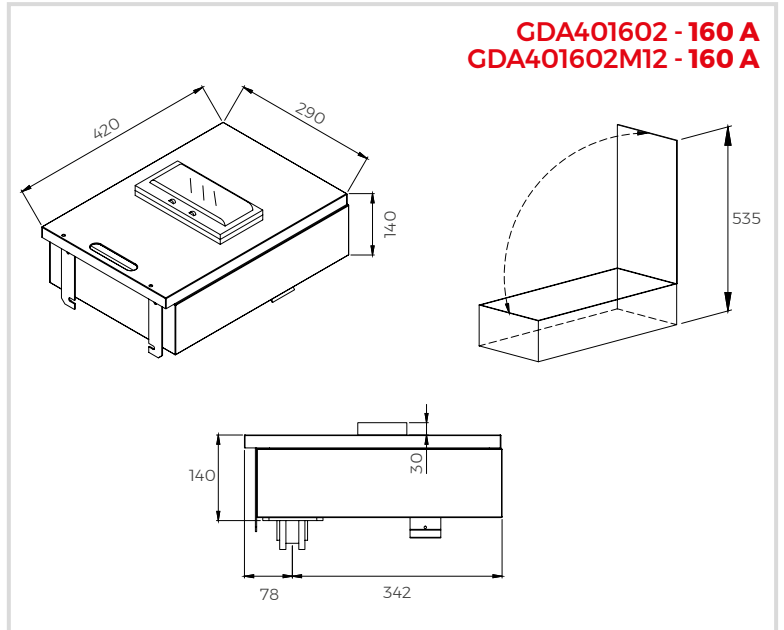
Le cassette possono essere inserite su entrambi i lati di ogni elemento.
Tap off boxes can be inserted on each side of every straight element.

CASSETTA DI DERIVAZIONE 160/250/400 A · TAP OFF BOX 160/250/400 A

**IP55 PREDISPOSTA PER INTERRUTTORE MODULARE
IP55 PREFITTED FOR MCB**



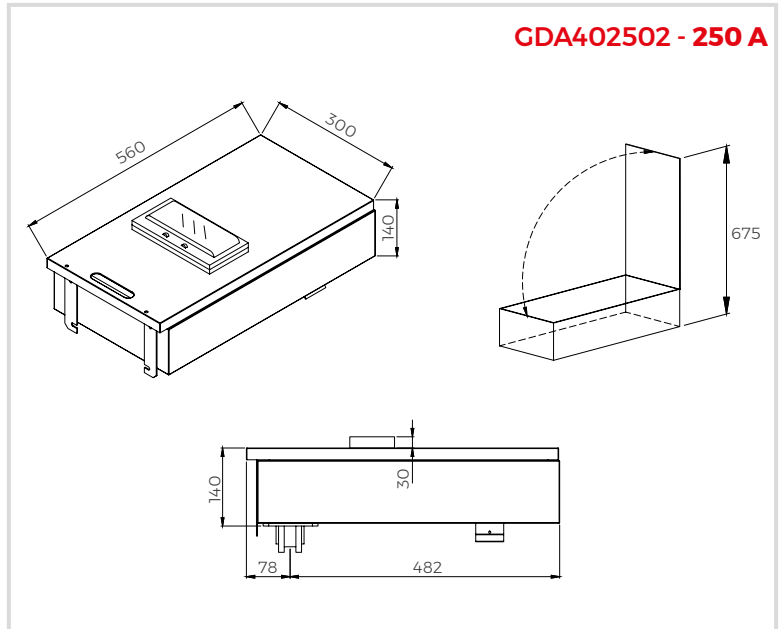
Codice/Code	GDR 4 · GDR 5		PE	N	L1	L2	L3
	GDA401602	GDA401602M12					
Materiale cassetta Tap off material	Metallo Steel	Metallo Steel					
Portata/Rating	160 A	160 A					
Peso/Weight	6,1 kg	7,2 kg					
Materiale conduttore Conductor material	Cu + Ag	Cu + Ag					
Sezione massima cavo Max cable section	70 mm ²	70 mm ²					
Foro ingresso cavi max Max. entrance cable	75 x 250 mm	75 x 250 mm					
N. moduli interruttore guida DIN MCB number of modules on DIN rail	8	12					



**IP55 PREDISPOSTA PER INTERRUTTORE MODULARE
IP55 PREFITTED FOR MCB**



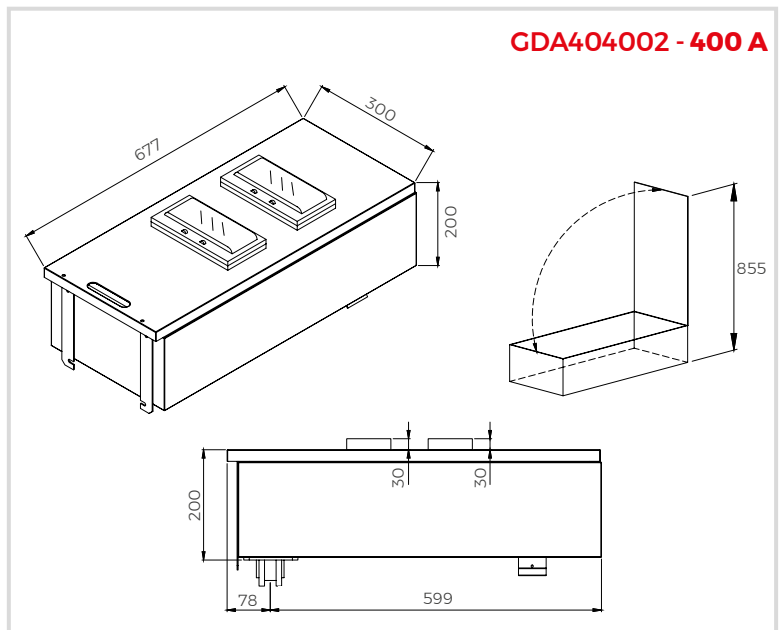
Codice/Code	GDR 4 · GDR 5		PE	N	L1	L2	L3
	GDA402502						
Materiale cassetta Tap off material	Metallo Steel						
Portata/Rating	250 A						
Peso/Weight	10,5 kg						
Materiale conduttore Conductor material	Cu + Ag						
Sezione massima cavo Max cable section	150 mm ²						
Foro ingresso cavi max Max. entrance cable	75 x 260 mm						
N. moduli interruttore guida DIN MCB number of modules on DIN rail	12						



**IP55 PREDISPOSTA PER INTERRUTTORE MODULARE
IP55 PREFITTED FOR MCB**



Codice/Code	GDR 4 · GDR 5		PE	N	L1	L2	L3
	GDA404002						
Materiale cassetta Tap off material	Metallo Steel						
Portata/Rating	400 A						
Peso/Weight	11,2 kg						
Materiale conduttore Conductor material	Cu + Ag						
Sezione massima cavo Max cable section	185 mm ²						
Foro ingresso cavi max Max. entrance cable	135 x 260 mm						
N. moduli interruttore guida DIN MCB number of modules on DIN rail	12+12						

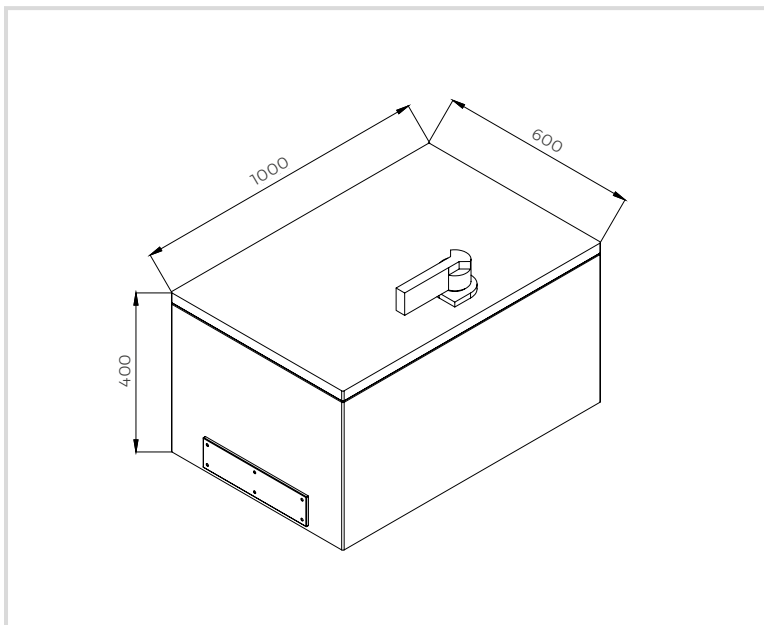


Le cassette possono essere inserite su entrambi i lati di ogni elemento.
Tap off boxes can be inserted on each side of every straight element.



CASSETTA DI DERIVAZIONE 630/800/1000/1250 A TAP OFF BOX 630/800/1000/1250 A

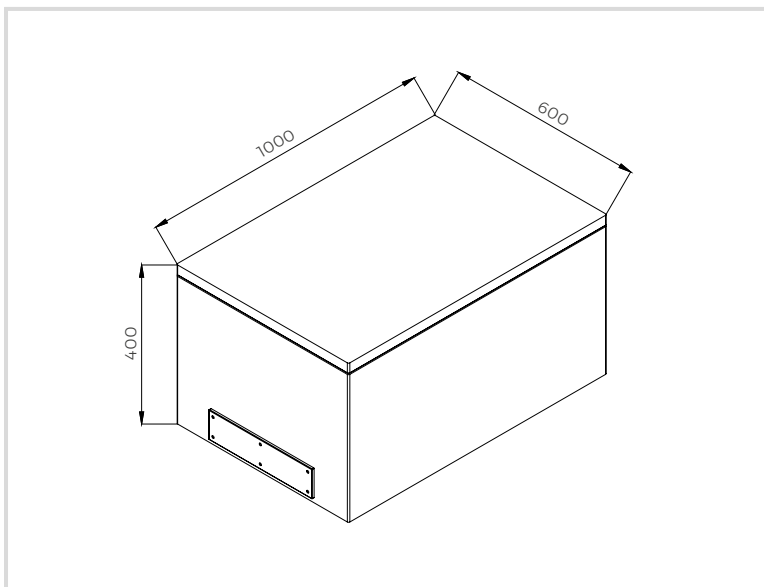
CON SEZIONATORE PORTAFUSIBILI • WITH FUSED SWITCH IP55



Codice/Code	GDR 4 • GDR 5		
	GDA40630*	GDA40800*	GDA41000*
Materiale cassetta Tap off material	Metallo Steel	Metallo Steel	Metallo Steel
Portata/Rating	630 A	800 A	1000 A
Peso/Weight	55 kg	70 kg	95 kg
Materiale conduttore Conductor material	Cu + Ag	Cu + Ag	Cu + Ag
Tipo Type	Imbullonata sul giunto Joint bolted	Imbullonata sul giunto Joint bolted	Imbullonata sul giunto Joint bolted
Base portafusibile/Fuse-base type	NH3	NH3	NH4
Esecuzione Execution	Sezionabile With off load	Sezionabile With off load	Sezionabile With off load

* 0 = 3P + N + PE / 1 = 3P + PEN
I 3 fusibili di fase non sono inclusi. The 3 phases fuses are not included.

VUOTA • EMPTY IP55



Codice/Code	GDR 4 • GDR 5		
	GDA406303	GDA408003	GDA410003
Materiale cassetta Tap off material	Metallo Steel	Metallo Steel	Metallo Steel
Portata/Rating	630 A	800 A	1000 A
Peso/Weight	55 kg	55 kg	55 kg
Materiale conduttore Conductor material	Cu + Ag	Cu + Ag	Cu + Ag
Spazio interno disponibile (mm) Free inside space (mm)	770 x 550 x 350(h)	770 x 550 x 350(h)	770 x 550 x 350(h)
Tipo Type	Imbullonata sul giunto Joint bolted	Imbullonata sul giunto Joint bolted	Imbullonata sul giunto Joint bolted

Cassette da inserire con linee non in tensione. In caso di ordine di cassetta di ricambio indicare su quale linea andrà montata.
Tap off boxes to install with lines off. In case of order of spare tap off indicate the line where will be mounted.

A richiesta sono disponibili cassette di derivazione fisse fino a 1250 A. / Tap off boxes bolted up to 1250 A available on request.

ACCESSORI PER IP55 • IP55 ACCESSORIES



IP55



(a)



(B)

	A	GDR 4	GDR 5
		Codice/Code	Codice/Code
Otturatore adesivo per derivazione (a) Sticky plug outlet cover (a)	100/2500	GDA500002	GDA500002
	100/250	GDA500000	GDA500000
Coprigiunto IP55 (B) IP55 joint cover (B)	400	GDA500004	GDA500004
	500/1000	GDA500005	GDA500005
	1250/1600	GDA500006	GDA500006
	2000/2500A	GDA500007	GDA500007

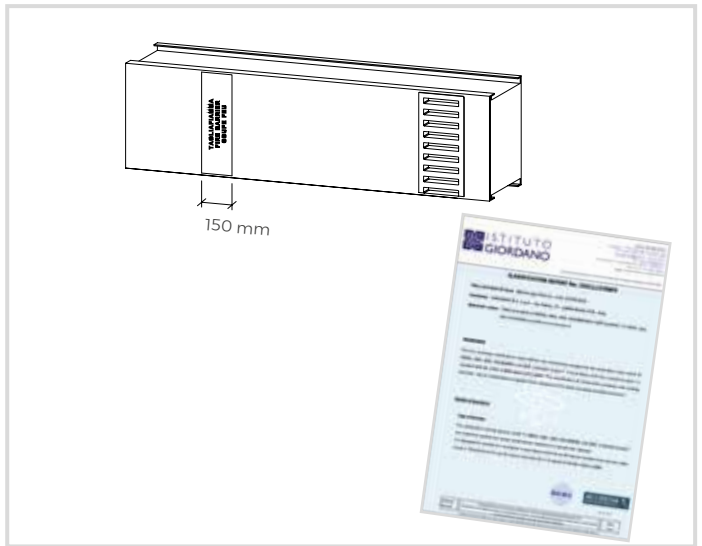
(a) e (b) sono alternativi tra loro, ne necessita 1 per ogni punto di derivazione.
(a) and (b) are alternatives. It is necessary 1 for every plug-in point.

COPRIGIUNTO IP50 • COVER JOINT IP50

A	GDR 4	GDR 5
	Codice/Code	Codice/Code
100/250	GDA7510	GDA7510
400	GDA6110	GDA6110
500/1000	GDA6111	GDA6111
1250/1600	GDACOGI16	GDACOGI16
2000/2500	GDACOGI20	GDACOGI20

Giunto e coprigiunto IP50 sono inclusi in tutti gli elementi rettilinei e in ogni angolo. Sono fornibili come ricambi (vedere tabella). / Joint and cover joint IP50 are included with each straight elements and with each elbow. For the spare part see the table.

PASSAMURO TAGLIAFIAMMA • FIRE BARRIER



A	GDR 4	GDR 5
	Codice/Code	Codice/Code
100/250	GDR101006M	GDR201006M
400	GDR104006	GDR204006
630/800	GDR108006	GDR208006
1250/1600	GDR112006	GDR212006
2000/2500	GDR125006	GDR225006

Il passamuro tagliafiamma con resistenza 120 minuti viene premontato su qualsiasi elemento rettilineo o angolo (da ordinare a parte) nella posizione indicata dal cliente. It is possible to install a fire barrier, 120 minutes resistance, in any straight element or elbow to be ordered separately. Always indicate where the fire barrier has to be placed.

GIUNZIONE MONOBLOCCO • MONOBLOCK JOINT



PROLUNGA PER CHIAVE DINAMOMETRICA (COPPIE SERRAGGIO) EXTENSION TOOL (TORQUE)

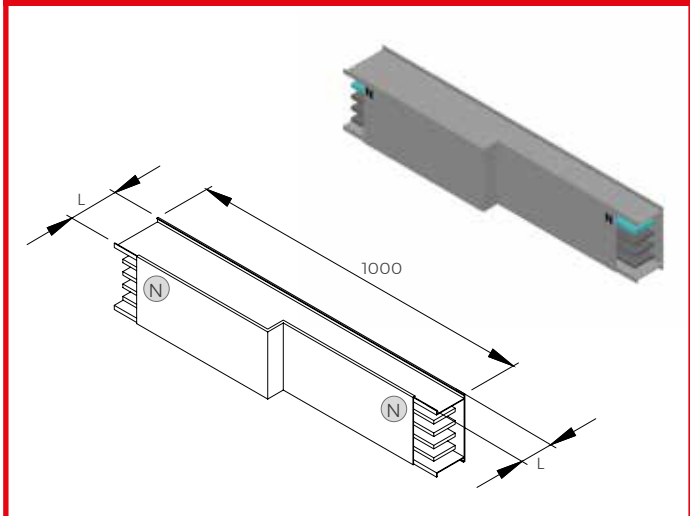


A	GDR 4	GDR 5
	Codice/Code	Codice/Code
100/250	GDR7514	GDR5G02
400/800	GDR6014	GDR6135
1250/1600	GDR6016	GDR6136
2000/2500	GDR4520	GDR5620

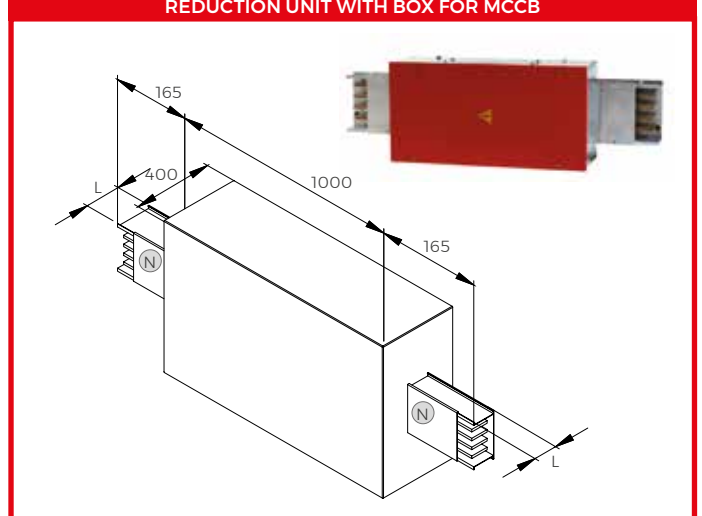
A	Codice Code	Coppia serraggio senza prolunga Torque without extension tool	Coppia serraggio con prolunga Torque with extension tool
100/250	GDA6199	8 Nm	8 Nm
400	GDA6129	30 Nm	15 Nm
1250/1600	GDA6129	55 Nm	32 Nm
2000/2500	N.A.	80 Nm	N.A.

RIDUTTORE DI PORTATA • REDUCTION UNIT

RIDUTTORE DI PORTATA DIRETTO • DIRECT REDUCTION UNIT



RIDUTTORE DI PORTATA CON CASSETTA PER INTERRUTTORE REDUCTION UNIT WITH BOX FOR MCCB



A	GDR 4	GDR 5
	Codice/Code	Codice/Code
100/2500	GDRRED★/◆	GDRRED★/◆

★ = indicare portata da ridurre/indicate current to be reduced
◆ = indicare portata ridotta/indicate current reduced
Esempio/Example = GDRRED 800/400

A	GDR 4	GDR 5
	Codice/Code	Codice/Code
100/2500	GDRREDBOX★/◆	GDRREDBOX★/◆

★ = indicare portata da ridurre/indicate current to be reduced
◆ = indicare portata ridotta/indicate current reduced
Esempio/Example = GDRREDBOX 800/400

I riduttori di portata secondo le norme CEI 64/8 sono quotati e realizzati su richiesta. / Reduction unit as CEI 64/8 are made on request.

I riduttori di portata secondo le norme CEI 64/8 sono quotati e realizzati su richiesta. / Reduction unit as CEI 64/8 are made on request.



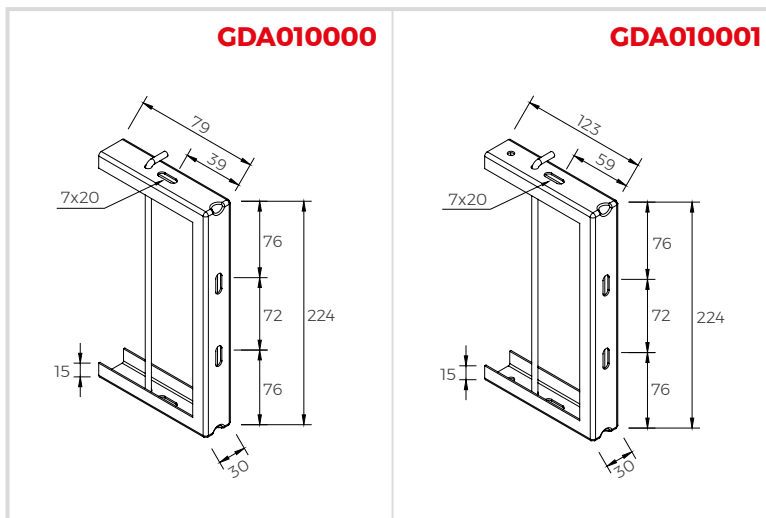
STAFFA DI SOSPENSIONE · FIXING HANGER



GDA01000*

A	GDR 4	GDR 5	INOX
	Codice/Code	Codice/Code	Codice/Code
100/250	GDA010000	GDA010000	GDA01000X
400/1000	GDA010001	GDA010001	GDA01000X

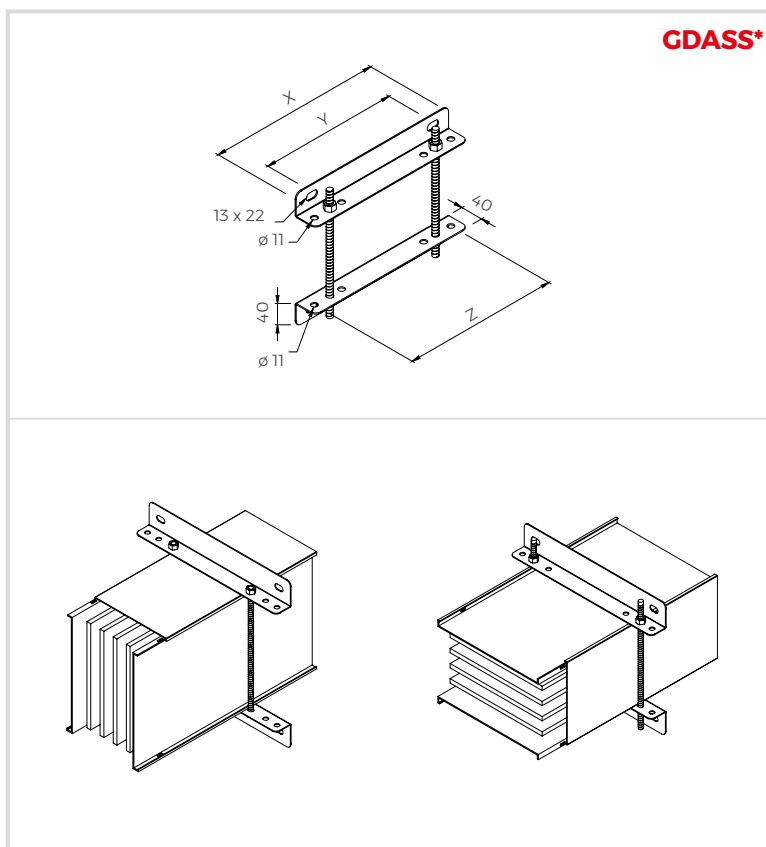
Utilizzare n. 2 staffe per elemento GDR.
Each GDR element need 2 fixing hangers.



GDASS*

A	GDR 4	GDR 5	INOX
	Codice/Code	Codice/Code	Codice/Code
1250/1600	GDASS4	GDASS4	GDASS4X
2000/2500	GDASS5	GDASS5	GDASS5X

Utilizzare n. 2 staffe per elemento GDR.
Each GDR element need 2 fixing hangers.



	X	Y	Z
GDASS4	297	236	266
GDASS5	376	315	345

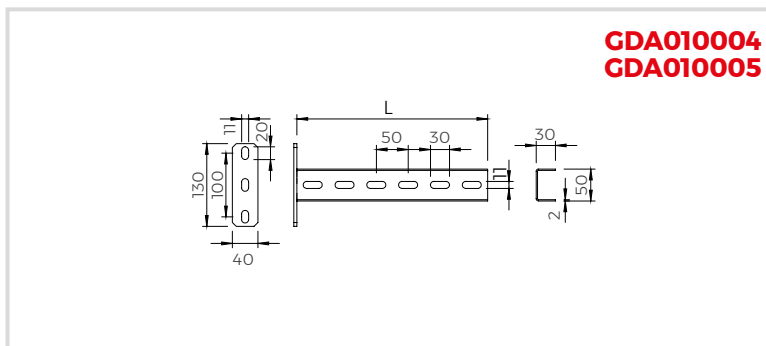
Tutte le staffe GDA possono essere usate con linee di costa o di piatto.
All GDA fixing hangers can be used with lines on side or flat.



MENSOLE PORTASTAFFE · BRACKET

Lunghezza Lenght (mm)	Kg	GDR 4	GDR 5
		Codice/Code	Codice/Code
550	1,6	GDA010004	GDA010004
800	2,3	GDA010005	GDA010005

Le mensole possono essere usate sia a parete sia a soffitto.
The brackets can be used wall or ceiling side.



CHIUSURA DI TESTATA · END CAP



A	GDR 4	GDR 5
	Codice/Code	Codice/Code
100/250	GDA100027	GDA100027
400	GDA100028	GDA100028
500/1000	GDA100029	GDA100029
1250/1600	GDACT4	GDACT4
2000/2500	GDACT5	GDACT5

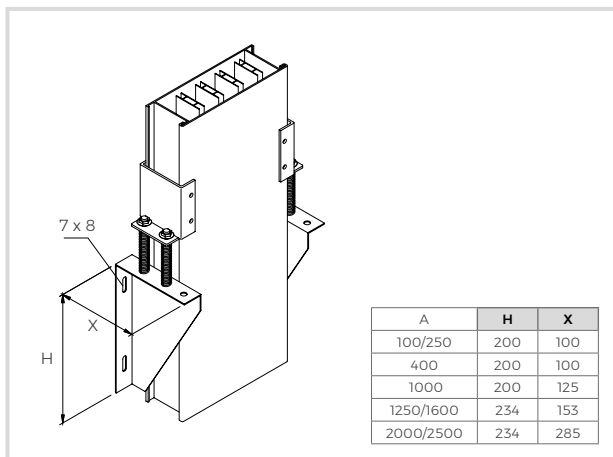
LINEE VERTICALI • VERTICAL LINES (RISING MAINS)

STAFFA DI SOSTEGNO LINEE VERTICALI HANGER FOR VERTICAL RISERS



A	GDR 4	GDR 5
	Codice/Code	Codice/Code
100/250	GDR010002M	GDR010002M
400	GDR010002	GDR010002
1000	GDR010003	GDR010003
1250/1600	GDRSSV4	GDRSSV4
2000/2500	GDRSSV5	GDRSSV5

Per tutte le colonne montanti che non sono sostenute da nessun angolo e indipendentemente dal peso, in aggiunta alle staffe di sospensione, nel punto più basso deve essere sempre installata 1 staffa di sostegno linee verticali, inoltre calcolare 1 staffa di sostegno linee verticali aggiuntiva ogni 150 kg. Se la linea verticale è sostenuta da un elemento angolare su una o due estremità e ha il peso minore di 150 kg la staffa di sostegno verticale non è necessaria, considerare 1 staffa di sostegno verticale ogni 150 kg solo se il peso verticale è maggiore. / For all risers that are not supported by any elbow and regardless of weight, in addition to the fixing hangers, 1 hanger for vertical risers must always be installed at the lowest point, also calculate 1 additional hanger for vertical risers every 150 kg. If the vertical line is supported by an elbow on one or two ends and weighs less than 150 kg, the hanger for vertical risers is not needed, consider 1 hanger for vertical risers every 150 kg only if the vertical weight is higher.

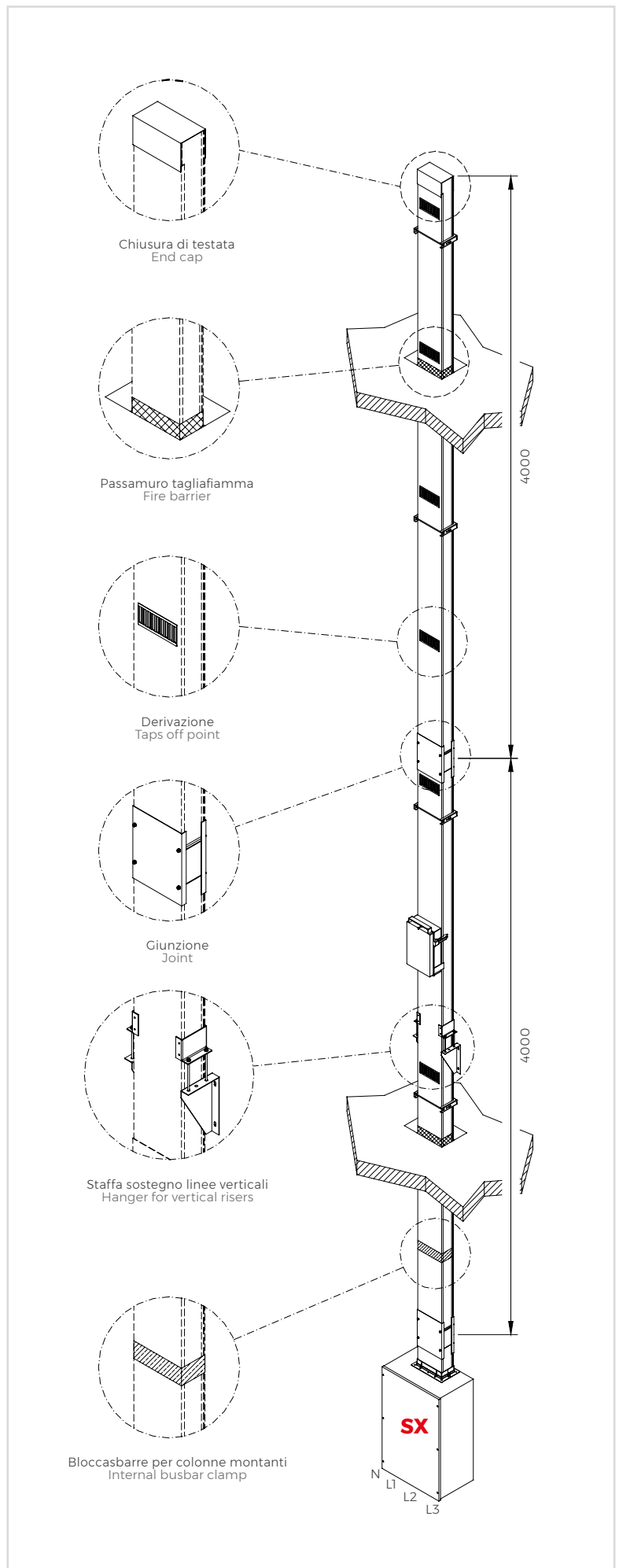


BLOCCASBARRE PER COLONNE MONTANTI INTERNAL BUSBAR CLAMP FOR VERTICAL RISERS

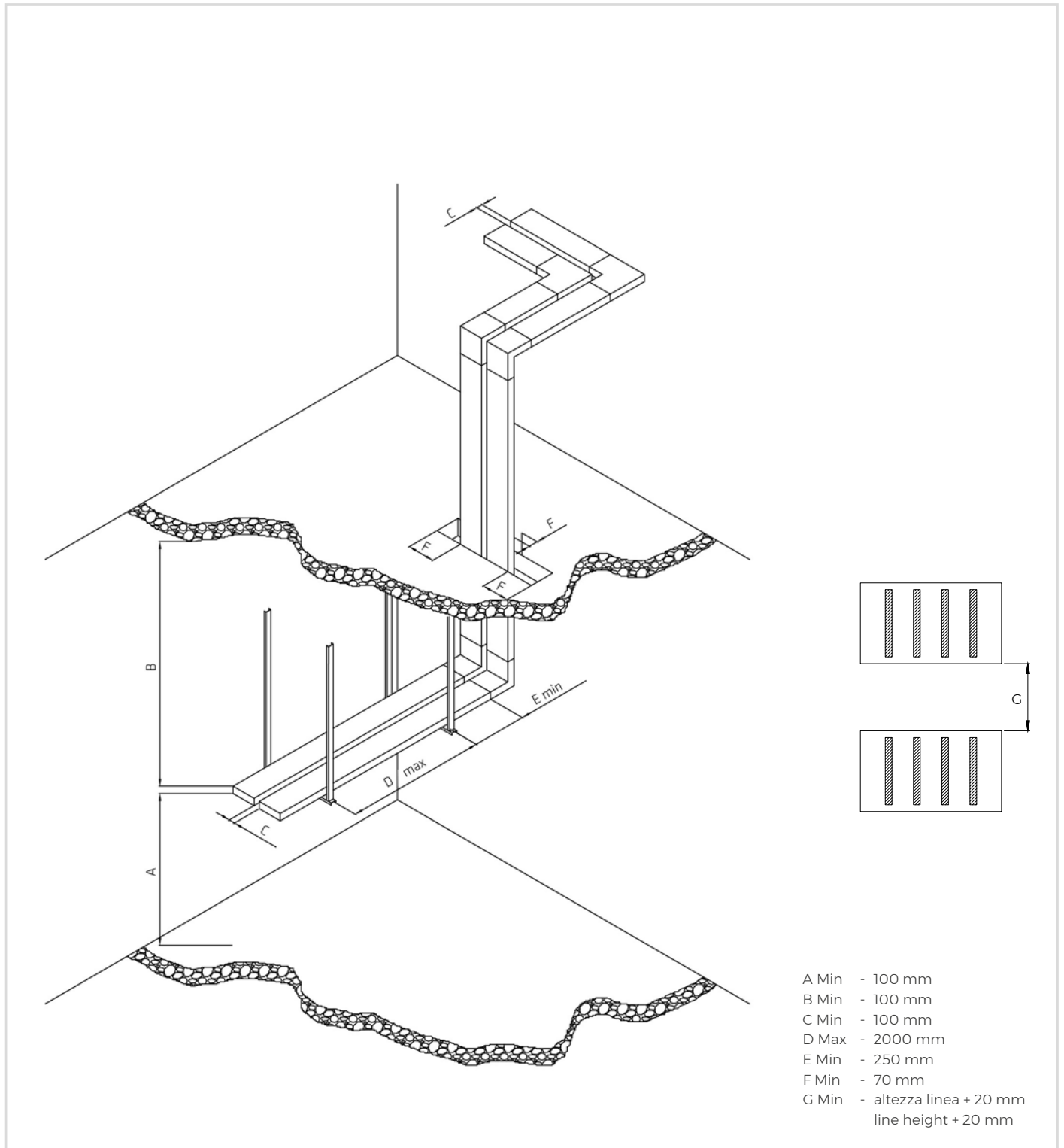


A	GDR 4	GDR 5
	Codice/Code	Codice/Code
100/250	GDA104007M	GDA204007M
400	GDA104007	GDA204007
500/800	GDA108007	GDA208007
1250/1600	GDA160007	GDA260007
2000/2500	GDA120007	GDA220007

Il bloccabarre è fornito premontato su qualsiasi elemento rettilineo (da ordinare a parte) e va utilizzato in ogni percorso verticale; in ragione di un bloccabarre ogni 12 m di linea, iniziando dal punto più basso. The internal busbar clamp is inserted in a standard straight element (to be ordered separately) every 12 m of vertical line. Start to mount the element with internal busbar clamp from lower line point.



DISTANZE DI MONTAGGIO • MOUNTING DISTANCES



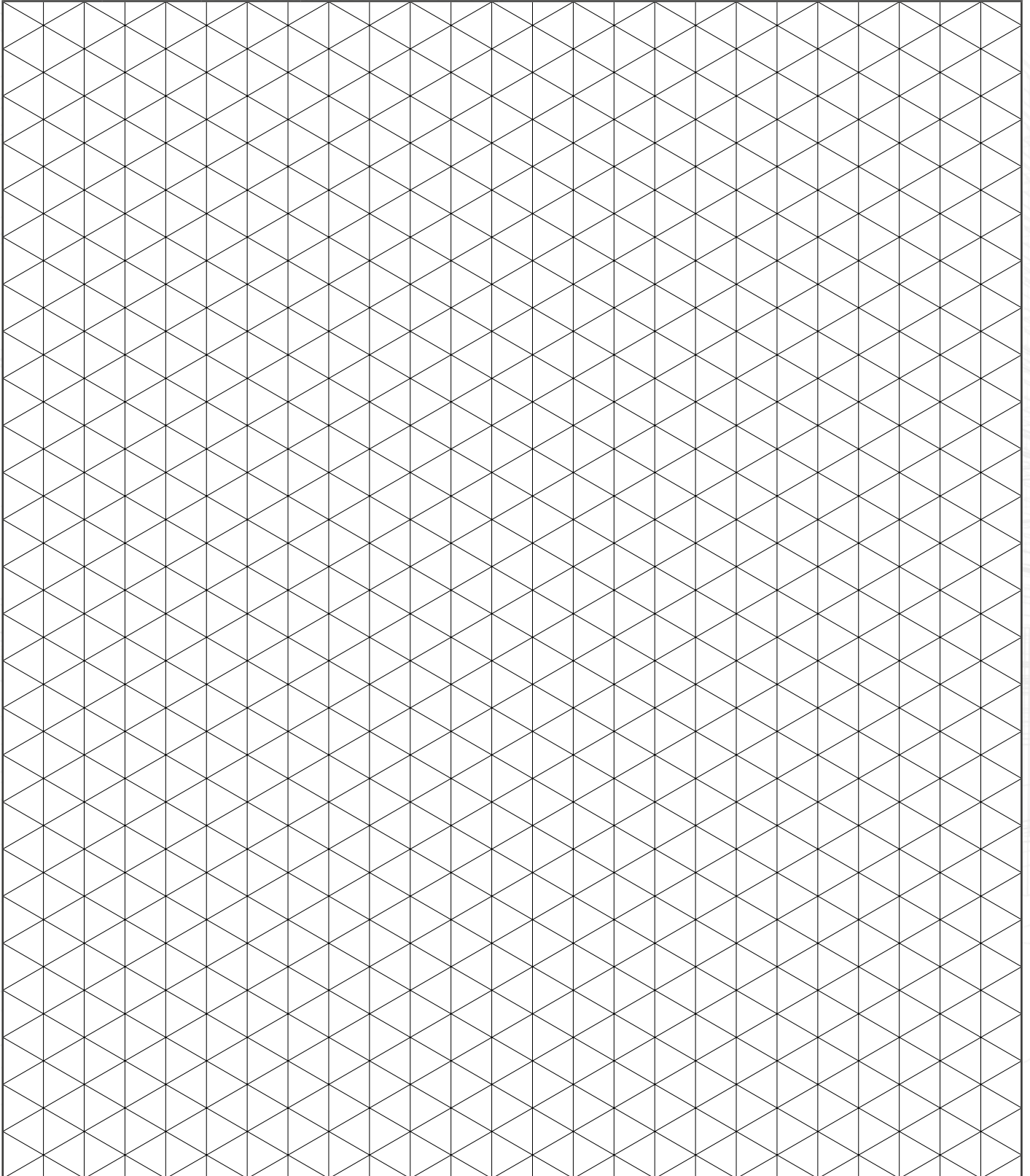
Valido per:
Valid for:



PROGETTA IL GDR

DESIGN THE GDR

In _____ A	Un _____ V	Freq. _____ Hz	Temp. t_o _____ C° t_{max} _____ C°	Progetto Project
AL	CU	Linea Line	Lunghezza Lenght	Cassette Tap off's
<input type="checkbox"/>	<input type="checkbox"/>	nr _____ m		In _____ nr _____



CAPITOLATO TECNICO

SPECIFICATION TEXT

Sistemi di distribuzione

Plug-in busbar

Oggetto: Condotta sbarre prefabbricato da 100 A fino a 2500 A per la distribuzione della corrente

Caratteristiche dimensionali variabili: Poli per corrente nominale in A
CARATTERISTICHE TECNICHE VINCOLANTI Condotta sbarre prefabbricato con conduttori in rame elettrolitico ETP 99.9 con giunto monobullone ed involucro di protezione in alluminio. L'involucro esterno deve svolgere la funzione di conduttore PE e garantire la continuità elettrica su tutto il condotto.

I conduttori in alluminio hanno un apposito profilo ad "H" per sfruttare al meglio l'effetto pelle.

Sistema 3P+N con sezione di neutro uguale a quella di fase e conduttore di protezione realizzato dall'involucro in alluminio con sezione sempre superiore alla fase.

Grado di protezione IP50 elevabile fino ad IP55 (certificato).

Il sistema è adatto per la posa a soffitto, a parete, in colonna montante senza declassamento.

Dati elettrici

Correnti nominali: 100-160-250-400-500-630-800-1000-1250-1600-2000-2500 A

Corrente nominale di impiego a temperatura ambiente: $T_{med24h} = 43 \text{ }^\circ\text{C}$ (media nelle 24 ore).

Tensione nominale di isolamento U_i : 1000 V

Frequenza nominale: 50-60 Hz

Tenuta al cortocircuito di breve durata, trifase per 1 s: da 5 a 50 kA (si veda data sheet).

Elementi rettilinei

Elementi rettilinei standard da 4 m al fine di ridurre al minimo il numero di giunzioni. Sono disponibili elementi su misura da 0,3 a 3,99 m.

Sono disponibili fino a 8 punti di derivazione per ogni lato del condotto.

La distanza massima tra due staffe di sospensione consecutive è di 3 m.

Elementi speciali

Sono realizzabili su misura elementi rettilinei, ad angolo, doppi angoli, unità terminali con o senza angolo necessari alla realizzazione di ogni tipo di percorso.

Connessioni ai quadri

Connessioni terminali per il collegamento alle barrature dei quadri anche con l'ausilio di terminali flessibili.

Spine di derivazione

Spine di derivazione tipo plug-in con grado di protezione IP55, inseribili sotto tensione con correnti nominali di 32-63-125-250-400 A

Contatti di presa corrente argentati e conformati in modo d'avere un'ottima superficie di contatto con il conduttore, inseribili ogni metro sul condotto.

Le cassette di derivazione per correnti da 32 A potranno essere in versione con basi portafusibili tipo 10.3x38 o predisposte per il montaggio di un interruttore modulare.

Le cassette di derivazione da 63 A, 125 A, 250 A e 400 A, potranno essere in versione sezionabile con basi portafusibili rispettivamente tipo NH00, NHI e NH2 o predisposte per il montaggio di un interruttore modulare.

Spine di derivazione imbullonate sul giunto con correnti nominali di 630-800-1000-1250 A in versione con sezionatori portafusibili o predisposte per alloggiare interruttori automatici magnetotermici (MCCB).

Accessori

Cassette di alimentazione di testata o di alimentazione intermedia e cassette di chiusura a fondo linea.

Eventuali passamuro antifiamma REI 120.

Sistemi di sospensione per linee in orizzontale o verticale.

NORME DI RIFERIMENTO

IEC 61439/1-6

CEI EN 61439/1-6

CEI EN60529

Marcatura CE

Certificazione ISO9001

PROVE E COLLAUDI

Certificati di tipo

Prove di routine (rapporti di prova a richiesta)

DOCUMENTAZIONE ALLEGATA AL PRODOTTO

Dichiarazione di conformità alla normativa di prodotto del costruttore

Schede tecniche

Manuale di installazione, uso e manutenzione.

Subject: Busbar trunking system from 100 A to 2500 A for the current distribution.

Dimensional characteristics variables: Pole for rated current in A
SPECIFICATIONS BINDING QUALITY Busbar trunking system with electrolytic copper with 99.9 ETP one-bolt joint and protective casing made of aluminum. The outer casing shall perform the function of the PE conductor and ensure electrical continuity throughout the duct.

The aluminum conductors have a special profile "H" to take advantage of the skin effect.

3P + N system with neutral section equal to that of phase and protective conductor made from the foil section with always greater than the phase.

Degree of protection IP50 can be increased up to IP55 (certificate).

The system is suitable for installation on ceiling, wall, riser without derating.

Electrical data

Rated currents: A 100-160-250-400-500-630-800-1000-1250-1600-2000-2500

Rated operational current at room temperature: $T_{med24h} = 43 \text{ }^\circ\text{C}$ (24-hour average).

Rated insulation voltage U_i : 1000 V

Rated frequency: 50-60 Hz

Short-circuit withstand of short duration, three-phase for 1 s: 5 to 50 kA (see data sheet).

Straight elements

Rectilinear elements standard 4 m in order to minimize the number of joints. There are elements of measurement from 0.3 to 3.99 m.

Are available up to 8 points derived for each side of the duct.

The maximum distance between two consecutive suspension brackets is 3 m.

Special Items

They are made to measure rectilinear elements, corner, two corners, with or without a terminal units required to make each type of route.

Connections to the panels

Connection terminals for connection to the panels with the help of flexible terminals.

Tap-off boxes

Tap off boxes are plug-in type with IP55 degree of protection, inserted under voltage with rated currents of 32-63-125-250-400 A

Contact gripping current silver and shaped so as to have a good surface contact with the conductor, inserted every meter on the conduit.

The junction boxes for currents of 32 A may be in the version with fuse bases type 10.3x38 or prepared for the mounting of a modular switch.

The junction boxes 63 A, 125 A, 250 A and 400 A, can be sectioned version with fuse bases respectively type NH00,

NHI and NH2 or prepared for the mounting of a modular switch.

Spine-derived imbullonate on the coupling with rated currents of 630-800-1000-1250 A version with disconnectors or fuse set for housing circuit breakers (MCCB).

Accessories

End feed boxes or intermediate feed boxes and end caps.

Any REI 120 fire resistant wall bushing.

Suspension systems for horizontal or vertical lines.

REFERENCE STANDARDS

IEC 61439/1-6

IEC 61439/1-6

CEI EN60529

CE Marking

ISO9001 Certification

REQUIREMENTS AND TESTS

Certificates of type

Routine tests (test reports available on request)

DOCUMENTATION ACCOMPANYING THE PRODUCT

Declaration of compliance with the manufacturer's product

Datasheets

Installation, use and maintenance.



Focus istruzioni e video di montaggio
Focus instructions and assembly video

Corrente nominale Nominal current	I_n	[A]	100	160	250	400	630	800	1000	1250	1600	2000	2500
Dimensioni Dimensions	D	[mm]	191x45	191x45	191x45	191x65	191x65	191x65	191x65	191x94	191x94	191x145	191x145
Tensione nominale Nominal voltage	U_e	[V]	1000	1000	1000	1000	1000	1000	1000	1000	1000	1000	1000
Tensione d'isolamento Insulation voltage	U_i	[V]	1000	1000	1000	1000	1000	1000	1000	1000	1000	1000	1000
Frequenza Frequency	f	[Hz]	50-60	50-60	50-60	50-60	50-60	50-60	50-60	50-60	50-60	50-60	50-60
Sezione di conduttori di fase Cross section phases	S_f	[mm ²]	35	48	100	200	300	360	400	600	700	1000	1200
Sezione del conduttore di neutro Cross section neutral	S_n	[mm ²]	35	48	100	200	300	360	400	600	700	1000	1200
Sezione PE (involucro in alluminio) Cross section of protective conductor (housing)	S_{PE}	[mm ²]	943	943	943	1083	1083	1083	1083	1232	1232	1780	1780
Sezione PE dedicato Cross section of earth bar (5th bar)	S_{PE}	[mm ²]	60	60	60	120	120	120	120	210	210	360	360
Tenuta al Corto circuito di breve durata, trifase per 1s Rated short circuit time current (1s)	I_{cw}	[kA]	7	7	26	34	42	42	50	50	50	50	50
Tenuta al Corto circuito di picco, trifase / Peak current	I_{pk}	[kA]	12	12	56	71	88	88	105	105	105	105	105
Tenuta al Corto circuito di breve durata, fase neutro per 1s Rated short circuits time of neutral (1s)	I_{cw}	[kA]	4	4	15	20	25	25	30	30	30	30	30
Tenuta al Corto circuito di picco, fase-neutro Peak current of neutral bar	I_{pk}	[kA]	7	7	33	43	53	53	63	63	63	63	63
Tenuta al Corto circuito di breve durata, fase PE per 1s Rated short circuit time of protective circuit (1s)	I_{cw}	[kA]	4	4	16	20	25	25	30	30	30	30	30
Tenuta al corto circuito di picco, fase PE Peak current of protective circuit	I_{pk}	[kA]	7	7	33	43	53	53	63	63	63	63	63
Resistenza di fase (T=20°C) Phase resistance (T=20°C)	R_{20}	[mΩ/m]	0,510	0,372	0,179	0,087	0,052	0,048	0,043	0,028	0,024	0,0175	0,0145
Reattanza di fase Phase reactance	X	[mΩ/m]	0,098	0,098	0,098	0,064	0,063	0,062	0,062	0,059	0,059	0,0428	0,0428
Impedenza di fase (T=20°C) Phase Impedance (T=20°C)	Z_{20}	[mΩ/m]	0,519	0,385	0,204	0,108	0,082	0,078	0,075	0,065	0,064	0,0462	0,045
Resistenza di neutro Neutral resistance	R_N	[mΩ/m]	0,510	0,372	0,179	0,087	0,052	0,048	0,043	0,028	0,024	0,0175	0,0145
Reattanza di neutro Neutral reactance	X_N	[mΩ/m]	0,098	0,098	0,098	0,064	0,063	0,062	0,062	0,059	0,059	0,0428	0,0428
Impedenza di neutro Neutral impedance	Z_N	[mΩ/m]	0,519	0,385	0,204	0,108	0,082	0,078	0,075	0,065	0,064	0,0462	0,045
Resistenza di PE (involucro) Protective conductor resistance	R_{PE}	[mΩ/m]	0,037	0,037	0,037	0,032	0,032	0,032	0,032	0,028	0,028	0,0169	0,0169
Reattanza di PE (involucro) Protective conductor reactance	X_{PE}	[mΩ/m]	0,115	0,115	0,115	0,102	0,102	0,102	0,102	0,087	0,087	0,006	0,006
Impedenza di PE (involucro) Protective conductor impedance	Z_{PE}	[mΩ/m]	0,121	0,121	0,121	0,107	0,107	0,107	0,107	0,091	0,091	0,018	0,018
Resistenza di guasto fase PE (involucro) Resistance of the fault loop	R_o	[mΩ/m]	0,547	0,409	0,216	0,119	0,084	0,080	0,075	0,059	0,056	0,034	0,031
Resistenza di guasto fase PE (involucro) Resistance of the fault loop	X_o	[mΩ/m]	0,213	0,213	0,213	0,166	0,165	0,164	0,164	0,152	0,146	0,049	0,049
Resistenza di guasto fase PE (involucro) Resistance of the fault loop	Z_o	[mΩ/m]	0,587	0,461	0,303	0,204	0,185	0,182	0,180	0,162	0,156	0,060	0,058
Grado di protezione IP Degree of protection IP	IP		50/55	50/55	50/55	50/55	50/55	50/55	50/55	50/55	50/55	50/55	50/55
Perdite per effetto Joule a I_n Losses for the Joule effect at nominal current	P_j	[W/m]	15,3	28,6	33,6	48,3	71,4	107,0	129,0	145,3	215,0	243,0	314,6
Potere calorico Calorific power		[kJ/m]	2974	2974	2974	2974	2974	3353	3353	3353	3411	3411	3411

COEFFICIENTE "X" PER LA CADUTA DI TENSIONE PER CARICO DISTRIBUITO - COEFFICIENT "X" FOR VOLTAGE DROP WITH DISTRIBUTED LOAD [ΔV]

$\Delta V = \frac{x \cdot I}{100} = [V] \quad x = \left[\frac{100 \cdot V}{m \cdot A} \right]$	[A]	100	160	250	400	630	800	1000	1250	1600	2000	2500
	cosφ = 1,0	0,0310	0,0245	0,0155	0,0087	0,0052	0,0043	0,0043	0,0028	0,0024	0,0018	0,0015
	cosφ = 0,9	0,0341	0,0266	0,0163	0,0103	0,0071	0,0062	0,0062	0,0050	0,0044	0,0032	0,0029
	cosφ = 0,8	0,0368	0,0285	0,0169	0,0103	0,0074	0,0067	0,0067	0,0056	0,0050	0,0036	0,0034
	cosφ = 0,7	0,0372	0,0301	0,0173	0,0100	0,0075	0,0069	0,0069	0,0060	0,0053	0,0039	0,0037

CADUTA DI TENSIONE PER CARICO CONCENTRATO A FONDO LINEA - VOLTAGE DROP WITH CONCENTRATED END LINE LOAD [ΔV]

$$[\Delta V] = \sqrt{3} I_n (R_{0g} \cos\phi + x \sin\phi) \text{ [mV/m]}$$

COEFFICIENTE K DI CORREZIONE TERMICA PER CALCOLARE LA CORRENTE NOMINALE AMMISSIBILE I_z IN FUNZIONE DELLA TEMPERATURA AMBIENTE MEDIA NELLE 24 ORE
THERMIC CORRECTION COEFFICIENT "K" TO CALCULATE ADMISSIBLE RATED CURRENT I_z BASED ON THE AVERAGE AMBIENT TEMPERATURE IN 24 H

	10° C	15° C	18° C	20° C	25° C	30° C	35° C	43° C	50° C	55° C
K	1,20	1,19	1,18	1,17	1,14	1,10	1,06	1	0,90	0,64



DICHIARAZIONE DI CONFORMITÀ CONFORMITY DECLARATION



Prove di tipo in accordo con la norma CEI EN 61439-1 e 6

Type test according to IEC Standard 61439-1 and 6

- Tenuta al corto circuito
- Grado di protezione degli involucri (codice IP)
- Isolamento
- Resistenza di isolamento
- Limite di sovratemperatura
- Tenuta alla tensione applicata
- Resistenza ai carichi normali
- Efficienza del circuito di protezione
- Distanze in aria e superficiali
- Grado di protezione degli involucri (codice IK)
- Funzionamento meccanico
- Cablaggio, funzionamento elettrico
- Short-circuit resistance
- Casing degree of protection (IP code)
- Insulation
- Insulation resistance
- Overheating limit
- Applied voltage resistance
- Resistance to normal loads
- Protective circuit efficiency
- Air and surface distances
- Casing degree of protection (IK code)
- Mechanical operation
- Wiring, electrical operation

Con la presente si dichiara, sotto la propria responsabilità, che la gamma di condotti Graziadio ha superato tutte le prove di tipo sopra elencate, come disposto dalla Normativa citata, per cui il prodotto è marchiato:

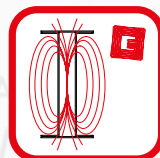
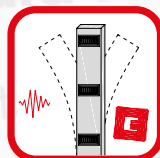
We declare under our own responsibility that the Graziadio's product range performed all the above mentioned type test, according to the Standard, so the product is marked:



L'elettrocondotto GDR descritto in questa pubblicazione è conforme alle seguenti norme:

GDR busbar described in this publication complies with the following standards:

IEC 61439-1
IEC 61439-6
IEC 60529
CEI EN50102
CEI EN 61439-1
CEI EN 61439-6
CEI EN 60529



IP55



Certificazioni Certifications

GDR 100-2500 A

CONDIZIONI GENERALI DI VENDITA

1. CONDIZIONI. La fornitura viene effettuata alle condizioni pattuite per iscritto. Qualsiasi accordo telefonico o verbale è senza impegno. Per tutto quanto non esplicitamente concordato valgono le condizioni generali qui di seguito riportate.

2. CONSEGNA. Tutti i materiali da noi forniti, salvo espressa pattuizione contraria, si intendono sempre per consegna franco fabbrica. La merce pertanto viaggia a rischio e pericolo del committente, declinando noi ogni responsabilità anche se il trasporto è realizzato a nostra cura.

3. MINIMO FATTURABILE. Non si accettano ordini con importo fatturabile netto inferiore a 150 Euro. L'IVA e tutti gli altri oneri fiscali sono a parte e a carico del cliente.

4. TERMINI. I termini per la consegna sono comunque indicativi e senza impegno alcuno e decorrono dalla ricezione da parte nostra della conferma d'ordine accettata e sottoscritta. Eventuali ritardi, qualsiasi ne sia la causa, non implicano diritto a indennizzi o interessi se non espressamente convenuti.

5. RITIRO MERCE. Nel caso in cui l'acquirente non ritiri la merce entro il termine di consegna previsto, provvederemo a dare avviso di merce pronta. Trascorsi 8 giorni dalla data dell'avviso, la merce verrà trattenuta a disposizione dell'acquirente addebitando le spese di magazzinaggio, salvo non ritenere più opportuno la risoluzione del contratto.

6. IMBALLO. L'imballo viene fatturato al costo e si intende sempre a perdere. La merce viene consegnata imballata su pallet, per un normale trasporto su terra.

7. GARANZIA. Tutti i nostri materiali sono assistiti da garanzia a partire dalla data di consegna per mesi 12 contro difetti di materiale o di costruzione. La nostra azienda provvederà gratuitamente a sostituire o riparare, esclusivamente presso la nostra sede di Rivoli, con spese di spedizione e riconsegna a carico del cliente, il materiale riconosciuto difettoso dai tecnici. In questo caso la garanzia si estende ai particolari sostituiti. Cessa ogni garanzia nel caso di riparazioni eseguite sui nostri materiali da personale estraneo alla nostra azienda e così pure quando sia accertato che il montaggio è avvenuto impropriamente, senza tenere conto delle apposite istruzioni, o vengano a mancare o difettino le normali precauzioni di manutenzione. La garanzia della nostra azienda non concerne che il puro valore della merce fornita, e non si estende a qualsiasi pretesa di danno.

8. RECLAMI. Qualsiasi reclamo per vizi o difetti di qualità o quantità della merce dovrà esserci comunicato per iscritto a mezzo raccomandata, a pena di decadenza, entro 7 giorni dalla consegna della merce. Qualsiasi contestazione non dà diritto alla sospensione dei pagamenti.

9. RESTITUZIONE MATERIALE. La restituzione della merce deve essere preventivamente concordata ed espressamente accettata dalla nostra azienda. Il reso potrà riguardare esclusivamente elementi standard e non materiale personalizzato su richiesta. Il materiale dovrà essere restituito franco nostra sede con imballo originale ed intero. Comunque la restituzione deve essere sempre accompagnata dal rimborso delle spese fiscali e amministrative pari al 20% del valore del reso.

10. PAGAMENTI. In caso di ritardo dei pagamenti, anche solo parziali, decorreranno gli interessi di mora (ex art. 1194 cc) nella misura del tasso ufficiale di sconto, aumentato di 3 punti percentuali.

11. FORO. Per qualsiasi controversia sarà competente esclusivamente il foro di Torino.



GENERAL CONDITIONS OF SALE

1. CONDITIONS. The supply is made at the conditions agreed in writing. Any telephone or verbal agreement is without obligation. For all that is not explicitly agreed, the following general conditions apply.

2. DELIVERY. All materials supplied by us, unless expressly agreed otherwise, are always intended for ex-factory delivery. The goods therefore travel at the risk and peril of the customer, declining us any responsibility even if the transport is carried out at our care.

3. MINIMUM BILLABLE. We do not accept orders with a net billable amount lower than 150 euros. VAT and all other taxes are separate and charged to the customer.

4. TERMS. The terms for delivery are indicative and without any commitment whatsoever and shall commence upon the reception by us of the accepted and signed order confirmation. Any delays, whatever the cause, do not imply any right to compensation or interest unless explicitly agreed.

5. WITHDRAWAL GOODS. In the event that the buyer does not collect the goods within the expected delivery time, we will give notice of goods ready. After 8 days from the date of the notice, the goods will be kept at the disposal of the purchaser, debiting the storage costs, unless they consider it better to terminate the contract.

6. PACKAGING. The packaging is invoiced at cost and is always meant to be lost. The goods are delivered packed on pallets, for normal transport on land.

7. WARRANTY. All our materials are backed by warranty starting from the delivery date for 12 months against material or construction defects. Our company will provide free replacement or repair, at our headquarters in Rivoli, with shipping and delivery costs charged to the customer, if the material recognized as defective by the technicians. In this case the warranty extends to the replaced parts. Any guarantee in the case of repairs carried out on our materials by persons not belonging to our company ceases to exist, and also when it is established that the assembly has been improperly carried out, without taking into account the appropriate instructions, or the normal maintenance precautions are missing or faulty. The guarantee of our company does not concern that the pure value of the goods supplied, and does not extend to any claim of damage.

8. COMPLAINTS. Any claim for defects or defects in quality or quantity of goods must be notified in writing by registered mail, under penalty of forfeiture, within 7 days of delivery of the goods. Any dispute does not give the right to suspend payments.

9. MATERIAL RETURN. The return of the goods must be agreed in advance and expressly accepted by our company. The return may only relate to standard items and not custom material upon request. The material must be returned ex-works with original and complete packaging. However, the return must always be accompanied by the reimbursement of tax and administrative expenses equal to 20% of the value of the return.

10. PAYMENTS. In case of late payments, even if only partial, will default interest (as per article 1194 of the Italian Civil Code) commensurate with the official discount rate, increased by 3 percentage points.

11. JUDICIAL OFFICE. For any dispute, the Court of Turin will have sole jurisdiction.



FOCUS ON BUSBARS



Scopri tutta la gamma sul nostro sito / Discover the full range on our website
www.graziadio.it



Graziadio & C.



YouTube



CondottiSbarra



graziadiobusbar